

## TFT moduly

obj.č.	objednací název	velikost	formát		počet barev	podsvícení	svítivost	směr pohledu	dotykový panel	řadič	rozhraní	montážní rámeček	prac. teploty °C
		"	body	cd/m2 (typ.)									
■ 59261	WF35LTIACDNN0#	3,5	320	240	16M	LED bílá	420	horní	--	NE	RGB	NE	-20 ~ +70
■ 59263	WF35MTIBCDRN0#	3,5	320	240	256k	LED bílá	420	horní	--	PIC24	UART/SPI	ANO	-20 ~ +70
■ 59262	WF35QTIBCDNB0#	3,5	320	240	16M	LED bílá	420	horní	--	SSD1963	16 bitů	ANO	-20 ~ +70
■ 59264	WF43HTIAEDNN0#	4,3	480	272	16M	LED bílá	500	horní	--	NE	RGB	NE	-20 ~ +70
63647	WF43HTZAEDNNB#	4,3	480	272	16M	LED bílá	400	O-film	--	NE	RGB	NE	-20 ~ +70
63642	WF43HTIAEDNTB#	4,3	480	272	16M	LED bílá	350	horní	rezistivní	NE	RGB	NE	-20 ~ +70
63641	WF43HTIAEDNCB#	4,3	480	272	16M	LED bílá	400	horní	kapacitní	NE	RGB	NE	-20 ~ +70
63643	WF43MTIBEDRNB#	4,3	480	272	256k	LED bílá	500	horní	--	PIC24	UART/SPI	ANO	-20 ~ +70
63644	WF43QTIBEDBNB#	4,3	480	272	16M	LED bílá	500	horní	--	SSD1963	16 bitů	ANO	-20 ~ +70
63645	WF43QTIBEDBTB#	4,3	480	272	16M	LED bílá	350	horní	rezistivní	SSD1963	16 bitů	ANO	-20 ~ +70
63646	WF43QTIBEDBCB#	4,3	480	272	16M	LED bílá	400	horní	kapacitní	SSD1963	16 bitů	ANO	-20 ~ +70
■ 59274	WF57BTIACDNN0#	5,7	320	240	16M	LED bílá	500	horní	--	NE	RGB	ANO	-20 ~ +70
■ 59275	WF57BTIBCDAN0#	5,7	320	240	16M	LED bílá	500	horní	--	SSD1963	8 bitů	ANO	-20 ~ +70
■ 59273	WF57ETIACDNN0#	5,7	320	240	16M	LED bílá	500	horní	--	NE	RGB	NE	-20 ~ +70
■ 59271	WF57MTIBCDRN0#	5,7	320	240	256k	LED bílá	500	horní	--	PIC24	UART/SPI	ANO	-20 ~ +70
■ 59272	WF57QTIBCDNB0#	5,7	320	240	16M	LED bílá	500	horní	--	SSD1963	16 bitů	ANO	-20 ~ +70
■ 59278	WF70GTIAGDNC0#	7	800	480	16M	LED bílá	350	horní	kapacitní	NE	RGB	NE	-20 ~ +70
■ 59276	WF70GTIAGDNN0#	7	800	480	16M	LED bílá	460	horní	--	NE	RGB	NE	-20 ~ +70
■ 59277	WF70GTIAGDNT0#	7	800	480	16M	LED bílá	320	horní	rezistivní	NE	RGB	NE	-20 ~ +70
■ 59282	WF70HTIAGDNT0#	7	800	480	16M	LED bílá	320	horní	rezistivní	NE	RGB	NE	-20 ~ +70
■ 59283	WF70HTIFGDBT0#	7	800	480	16M	LED bílá	320	horní	rezistivní	SSD1963	16 bitů	NE	-20 ~ +70
■ 59279	WF70QTIFGDBN0#	7	800	480	16M	LED bílá	460	horní	--	SSD1963	16 bitů	NE	-20 ~ +70
■ 59280	WF70QTIFGDBT0#	7	800	480	16M	LED bílá	320	horní	rezistivní	SSD1963	16 bitů	NE	-20 ~ +70
■ 59281	WF70QTIFGDBC0#	7	800	480	16M	LED bílá	380	horní	kapacitní	SSD1963	16 bitů	NE	-20 ~ +70

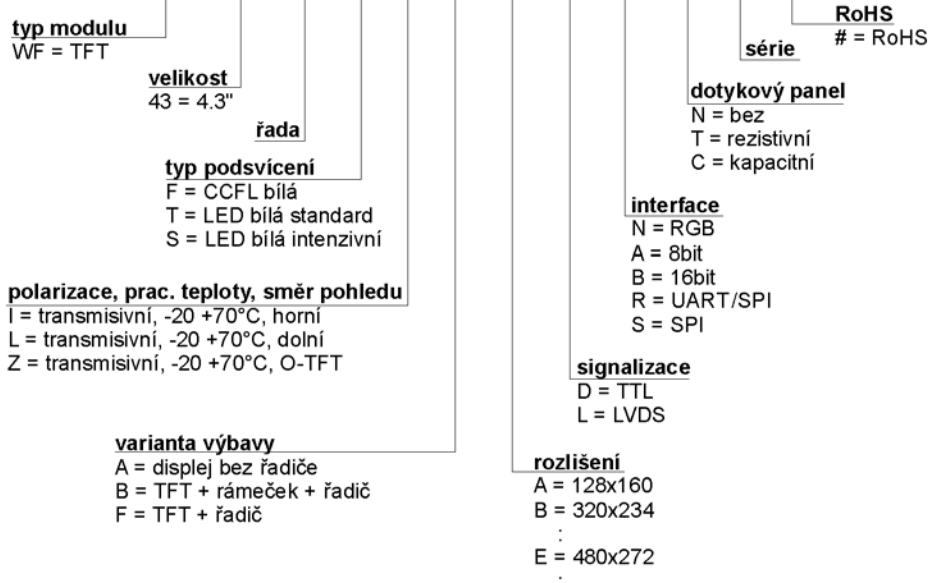
Položky bez příznaku ■ jsou varianty z nové série "B". Položky z původní série "0" nebo "A" jsou uvedeny u tabulek s obrázkem a budou dostupné až do vyprodání. Výrobce se k tomuto kroku rozhodl na základě oznámeného ukončení původního budiče (ST7280). Nová série je osazena budičem ST7282.

## USB / UART převodník pro řadu WF\*\*M

obj.č.	objednací název	Rozměry modulu		Interface	použitý IO
		š (mm)	v (mm)		
■ 59332	WWTFT-10#	50	37	mini USB / UART	FTDI FT232

Převodník je primárně určen pro spolupráci s vývojovým softwarem výrobce (lze získat na požádání) - bod 10. parametry a zásady používání.

## Objednací názvy TFT modulů: WF 43 C T I A E D N C 0 #



## Parametry a zásady používání TFT modulů WINSTAR

### 1. Formát a velikost viditelné plochy

TFT displeje mají plošky rovnoměrně rozmístěny po celé ploše displeje, mohou aktivovat kterýkoliv jednotlivý bod a jsou primárně určeny pro zobrazení grafických objektů (obrázků). O celkovém počtu plošek informuje rozlišení TFT displeje. Pro zjednodušenou představu o velikosti celkové zobrazovací plochy se uvádí informace o úhlopříčce v palcích [ " ].

### 2. Barvy displeje

U barevných TFT displejů je schopna každá ploška emitovat barvu složenou ze tří nezávislých složek (červená - zelená - modrá) v rozsahu daném specifikací konkrétního displeje. Monochromatické TFT displeje pak zobrazují pouze jednou barvou.

### 3. Rozměry modulu a displeje

TFT moduly obsahují TFT displej, logické obvody pro zpracování dat, řídicí obvody displeje a zdroje světla pro přisvícení displeje. Rozměry modulu udávají rozměry pravoúhlého rámečku bez uvážení montážních podpor. Rozměr displeje je rozměr viditelné plochy.

### 4. Druh polarizátoru

Polarizační fólie určuje optické vlastnosti displeje. Reflexní displej je čitelný při osvětlení ze strany pozorovatele, nemůže být podsvícen. Transreflexní je dobře čitelný za světla, za tmy musí být podsvícený ze zdroje světla v modulu. **Transmisivní** musí být podsvícen vždy.

### 5. Typ a barva podsvícení

U barevných TFT se nyní nejčastěji používá typ podsvícení s **LED v bílé variantě emitovaného světla**. Alternativně výrobce nabízí i podsvícení s použitím CCFL (Cold Cathode Fluorescent Lamp), tj. výbojky se studenou katodou, barvy bílé.

### 6. Směr pohledu, úhel pohledu

Udává směr, ze kterého je displej nejlépe čitelný. Pokud je uveden směr "horní" směřuje osa celkového úhlu pohledu směrem k číslu 12 při představě ciferníku hodin jako orientačního nástroje. U TFT displejů výrazné odchýlení od tohoto směru zhoršuje čitelnost, v krajním případě inverzi intenzit barev. Standardní TFT displeje mají celkový úhel pohledu pro dobrou čitelnost v rozsahu cca **120°**. Výrobce nabízí také TFT displeje s technologií **O-film**, kde nejlepší směr pohledu je kolmo na plochu displeje a celkový možný úhel pro dobrou čitelnost je až **150°**.

### 7. Pracovní teploty

Pracovní teploty pro LCD displeje jsou standardně **-20°C až +70°C**. Při provozu modulu při nižších teplotách se zhoršuje čitelnost displeje a výrazně zpomaluje rychlost zobrazování.

### 8. Řadiče a rozhraní TFT modulů

Výrobce nabízí TFT moduly osazené pouze budiči pro základní obsluhu jednotlivých zobrazitelných bodů a jejich základní časování. Tyto panely jsou vedeny jako "bez řadiče" a jejich vnější obsluha je zpravidla možná pomocí signálů podle VESA standardu (24bitová informace o barvě, vertikální a horizontální synchronizace, data enable, pixel clock). Tento způsob komunikace je uváděn jako RGB rozhraní. Vybrané řady modulů (např. WFxxQ/P) jsou osazeny řadičem, který "zjednodušuje" komunikaci do formy 16/8 bitového, UART nebo SPI rozhraní. Řada WFxxM je již osazena i ovládacím mikrořadičem (Microchip řada PIC24). Všechny typy řadičů a komunikačních rozhraní jsou vypsány v tabulkách pro konkrétní TFT moduly.

### 9. Dotykový panel

Vybrané moduly mohou být opatřeny fólií, která je citlivá na dotyk. Fólie snímá souřadnice, ve kterých se předmět dotýká fólie a zpracovává je na elektrické signály. Podle použité technologie jsou rozlišovány **rezistivní** - registrující stlačení dvou tenkých fólií proti sobě v jednom místě dotyku a **kapacitní** - reagující na narušení elektrického pole současně i ve více místech dotyku na panelu. Dotykový panel plní funkci ukazovacího zařízení.

### 10. Konfigurace a řízení modulů řady M

TFT Moduly řady M jsou vybaveny mikrořadičem PIC24 a výrobce k nim nabízí také USB/UART převodník určený ve spolupráci s vývojovým softwarem výrobce pro řízení a konfiguraci modulu (nahrání obrázku nebo textu, případně obojího / úpravu parametrů podsvícení / kalibraci dotykového panelu / atd...). Vývojový software zašleme elektronicky včetně referenční příručky příkazů pro TFT moduly řady M na požádání.

## WF35LTIACDNN0#

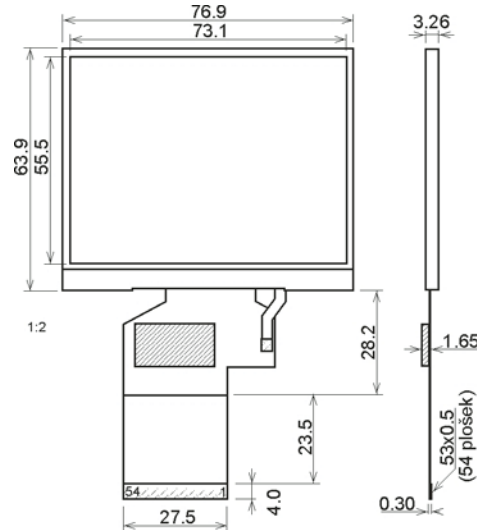
obj.č.	objednáací název	velikost "	formát body	počet barev	podsvícení	svítivost cd/m2 (typ.)	směr pohledu	dotykový panel	řadič	rozhraní	montážní rámeček	prac. teploty °C
59261	WF35LTIACDNN0#	3,5	320   240	16M	LED bílá	420	horní	--	NE	RGB	NE	-20 ~ +70



pohled zepředu



pohled zezadu



## WF35MTIBCDRN0#

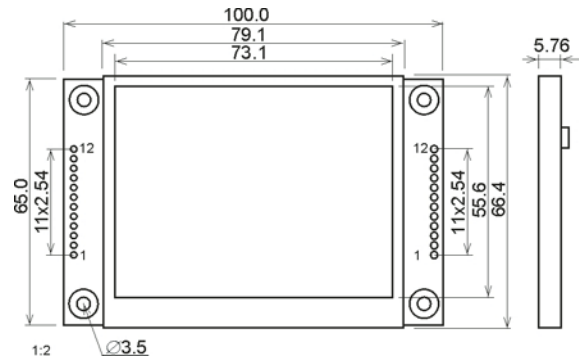
obj.č.	objednáací název	velikost "	formát body	počet barev	podsvícení	svítivost cd/m2 (typ.)	směr pohledu	dotykový panel	řadič	rozhraní	montážní rámeček	prac. teploty °C
59263	WF35MTIBCDRN0#	3,5	320   240	256k	LED bílá	420	horní	--	PIC24	UART/SPI	ANO	-20 ~ +70



pohled zepředu



pohled zezadu

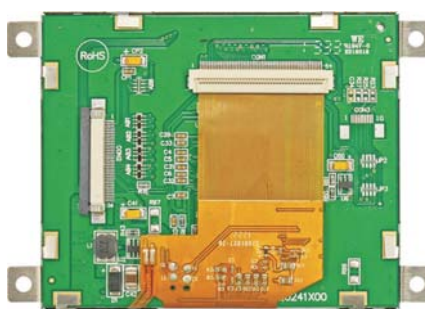


## WF35QTIBCDNB0#

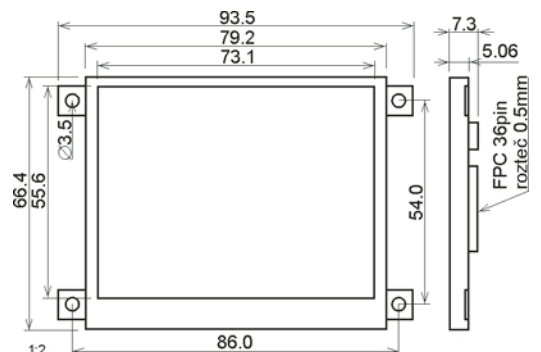
obj.č.	objednáací název	velikost "	formát body	počet barev	podsvícení	svítivost cd/m2 (typ.)	směr pohledu	dotykový panel	řadič	rozhraní	montážní rámeček	prac. teploty °C
59262	WF35QTIBCDNB0#	3,5	320   240	16M	LED bílá	420	horní	--	SSD1963	16 bitů	ANO	-20 ~ +70



pohled zepředu



pohled zezadu



■ součástka se doplňuje na sklad

# součástka na skladě, výprodej

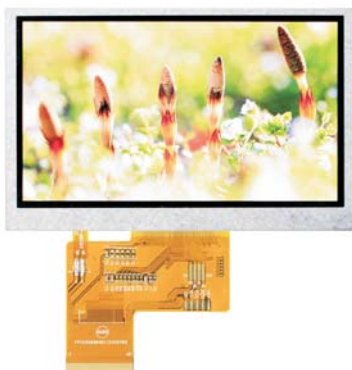
Dodací podmínky neoznačených součástek sdělíme na poptávku



## WF43HT\*AEDN\*\*#

obj.č.	objednávací název	velikost "	formát body	počet barev	podsvícení	svítivost cd/m2 (typ.)	směr pohledu	dotykový panel	řadič	rozhraní	montážní rámeček	prac. teploty °C
■ 59264	WF43HTIAEDNN0#	4,3	480 272	16M	LED bílá	500	horní	--	NE	RGB	NE	-20 ~ +70
# 59266	WF43HTZAEDNN0#	4,3	480 272	16M	LED bílá	400	O-film	--	NE	RGB	NE	-20 ~ +70
63647	WF43HTZAEDNNB#	4,3	480 272	16M	LED bílá	400	O-film	--	NE	RGB	NE	-20 ~ +70
# 40437	WF43HTIAEDNT0#	4,3	480 272	16M	LED bílá	350	horní	rezistivní	NE	RGB	NE	-20 ~ +70
63642	WF43HTIAEDNTB#	4,3	480 272	16M	LED bílá	350	horní	rezistivní	NE	RGB	NE	-20 ~ +70
# 59265	WF43HTIAEDNC0#	4,3	480 272	16M	LED bílá	400	horní	kapacitní	NE	RGB	NE	-20 ~ +70
63641	WF43HTIAEDNCB#	4,3	480 272	16M	LED bílá	400	horní	kapacitní	NE	RGB	NE	-20 ~ +70

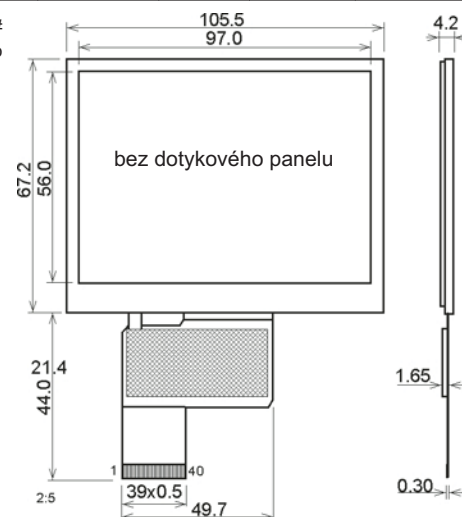
Položky bez příznaku ■ jsou varianty z nové série "B". Položky z původní série "0" nebo "A" jsou označeny příznakem # a budou dostupné až do vyprodání. Výrobce se k tomuto kroku rozhodl na základě oznámeného ukončení původního budiče (ST7280). Nová série je osazena budičem ST7282.



pohled zepředu - bez dotyk. panelu



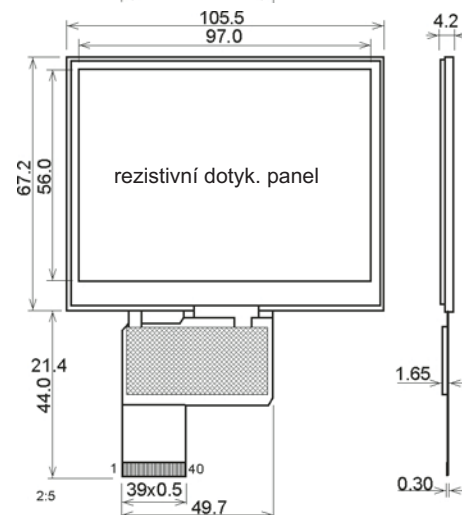
pohled zezadu - bez dotyk. panelu



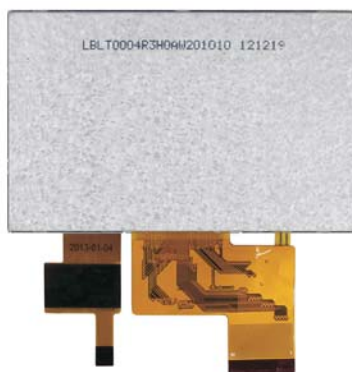
pohled zepředu - dot. panel rezistivní



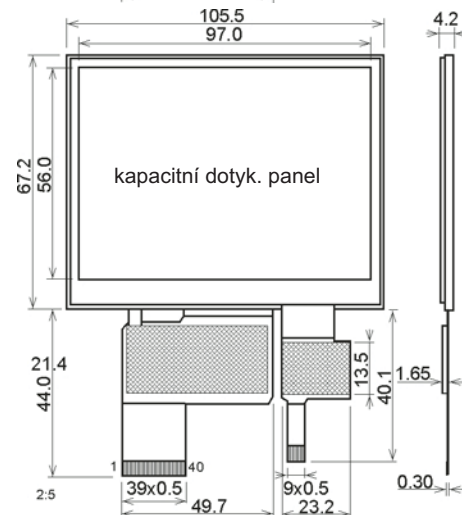
pohled zezadu - dot. panel rezistivní



pohled zepředu - dot. panel kapacitní



pohled zezadu - dot. panel kapacitní



■ součástka se doplňuje na sklad

# součástka na skladě, vyprodáno

Dodací podmínky neoznačených součástí sdělíme na požádání

## WF43MTIBEDRN0#

#	obj.č.	objednáací název	velikost	formát	počet barev	podsvícení	svítivost	směr pohledu	dotykový panel	řadič	rozhraní	montážní rámeček	prac. teploty °C
			"	body			cd/m2 (typ.)						
	59270	WF43MTIBEDRN0#	4,3	480 272	256k	LED bílá	500	horní	--	PIC24	UART/SPI	ANO	-20 ~ +70
	63643	WF43MTIBEDRNB#	4,3	480 272	256k	LED bílá	500	horní	--	PIC24	UART/SPI	ANO	-20 ~ +70

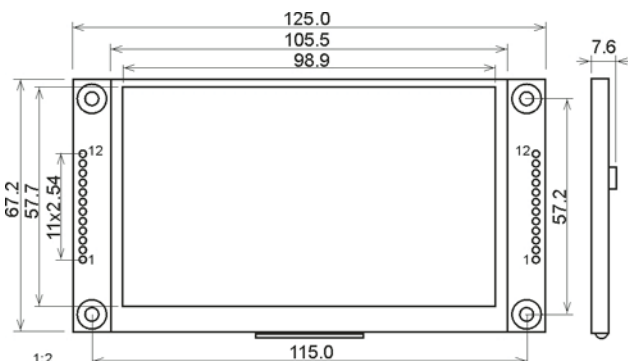
Položky bez příznaku ■ jsou varianty z nové série "B". Položky z původní série "0" nebo "A" jsou označeny příznakem # a budou dostupné až do vyprodání. Výrobce se k tomuto kroku rozhodl na základě oznámeného ukončení původního budiče (ST7280). Nová série je osazena budičem ST7282.



pohled zepředu



pohled zezadu



## WF43QTIBEDB\*A#

#	obj.č.	objednáací název	velikost	formát	počet barev	podsvícení	svítivost	směr pohledu	dotykový panel	řadič	rozhraní	montážní rámeček	prac. teploty °C
			"	body			cd/m2 (typ.)						
	59267	WF43QTIBEDBNA#	4,3	480 272	16M	LED bílá	500	horní	--	SSD1963	16 bitů	ANO	-20 ~ +70
	63644	WF43QTIBEDBNB#	4,3	480 272	16M	LED bílá	500	horní	--	SSD1963	16 bitů	ANO	-20 ~ +70
	59268	WF43QTIBEDBTA#	4,3	480 272	16M	LED bílá	350	horní	rezistivní	SSD1963	16 bitů	ANO	-20 ~ +70
	63645	WF43QTIBEDBTB#	4,3	480 272	16M	LED bílá	350	horní	rezistivní	SSD1963	16 bitů	ANO	-20 ~ +70
	59269	WF43QTIBEDBCA#	4,3	480 272	16M	LED bílá	400	horní	kapacitní	SSD1963	16 bitů	ANO	-20 ~ +70
	63646	WF43QTIBEDBCB#	4,3	480 272	16M	LED bílá	400	horní	kapacitní	SSD1963	16 bitů	ANO	-20 ~ +70

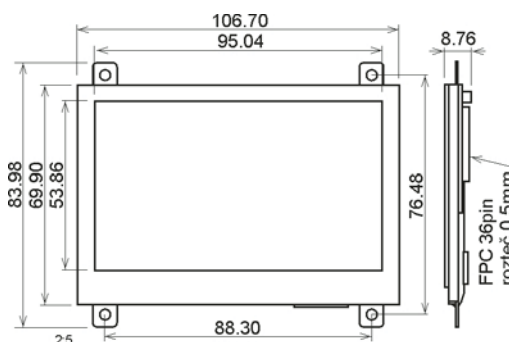
Položky bez příznaku ■ jsou varianty z nové série "B". Položky z původní série "0" nebo "A" jsou označeny příznakem # a budou dostupné až do vyprodání. Výrobce se k tomuto kroku rozhodl na základě oznámeného ukončení původního budiče (ST7280). Nová série je osazena budičem ST7282.



pohled zepředu - bez dotyk. panelu



pohled zezadu - bez dotyk. panelu



pohled zepředu - dot. panel rezistivní



pohled zezadu - dot. panel rezistivní



pohled zepředu - dot. panel kapacitní



pohled zezadu - dot. panel kapacitní

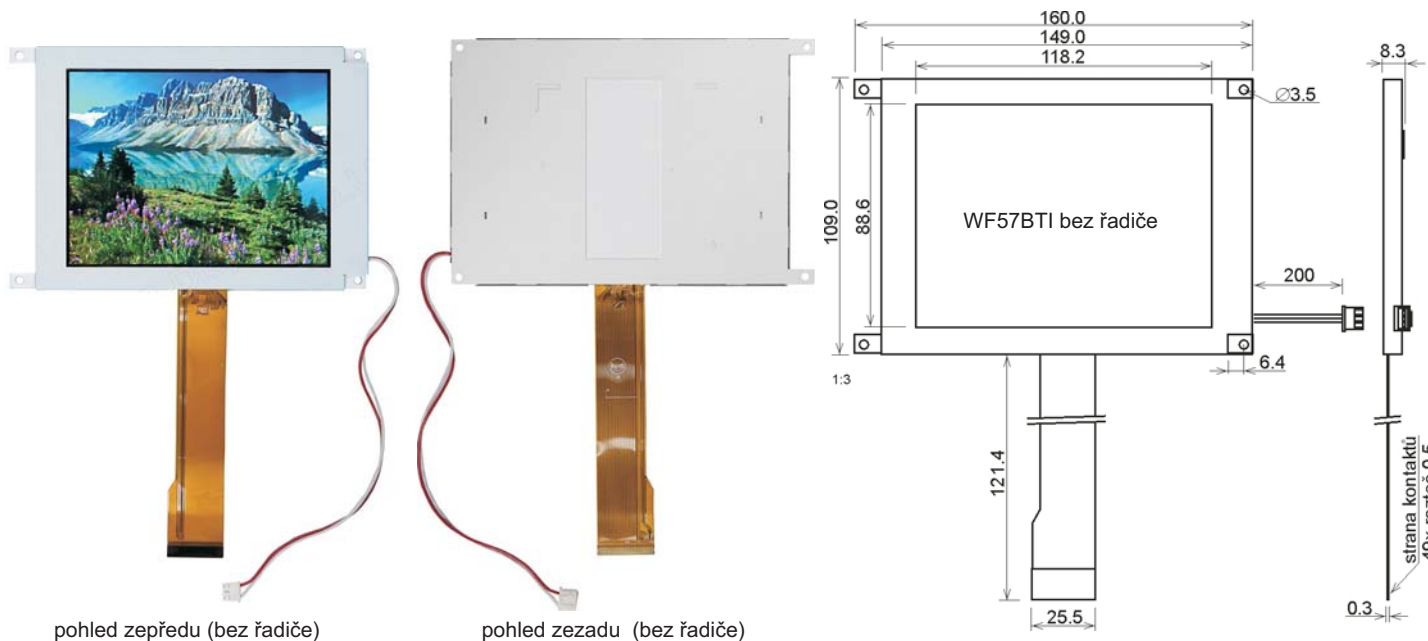
■ součástka se doplňuje na sklad

# součástka na skladě, vyprodáno

Dodací podmínky neoznačených součástek sdělíme na požádání

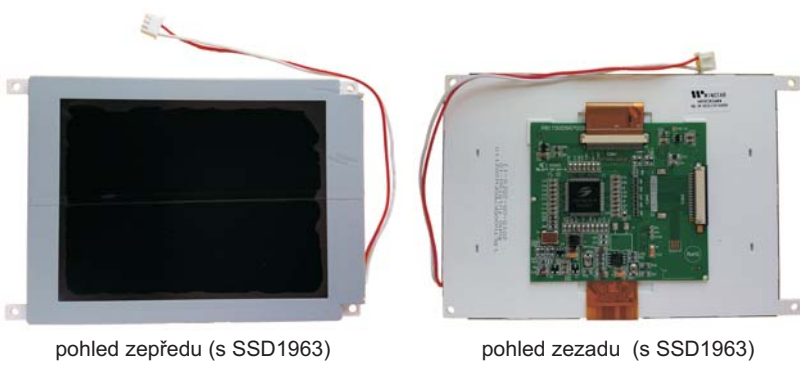
## WF57BTI\*CD\*N0#

obj.č.	objednáací název	velikost "	formát body		počet barev	podsvícení	svítivost cd/m2 (typ.)	směr pohledu	dotykový panel	řadič	rozhraní	montážní rámeček	prac. teploty °C
59274	WF57BTIACDNN0#	5,7	320	240	16M	LED bílá	500	horní	--	NE	RGB	ANO	-20 ~ +70
59275	WF57BTIBCDAN0#	5,7	320	240	16M	LED bílá	500	horní	--	SSD1963	8 bitů	ANO	-20 ~ +70



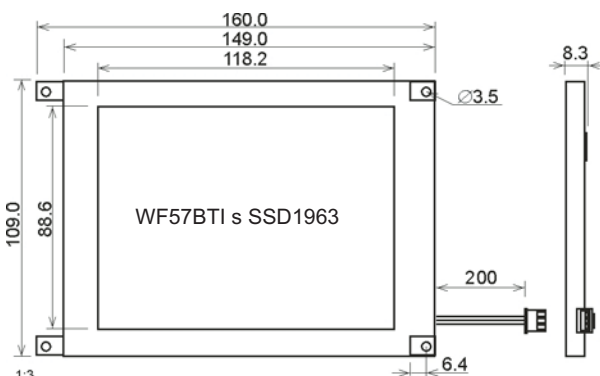
pohled zepředu (bez řadiče)

pohled zezadu (bez řadiče)



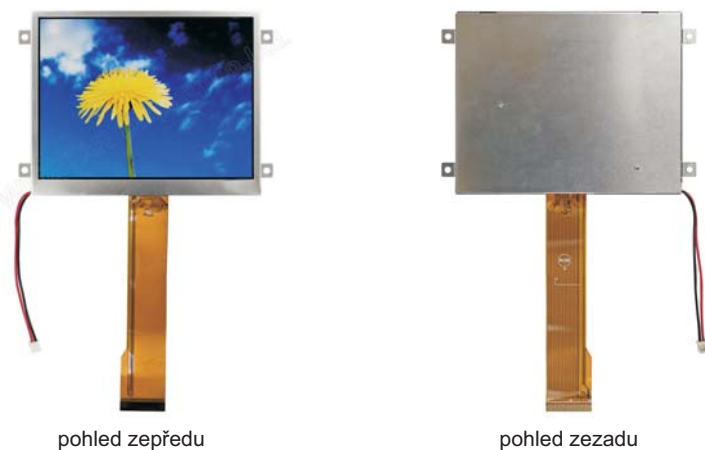
pohled zepředu (s SSD1963)

pohled zezadu (s SSD1963)



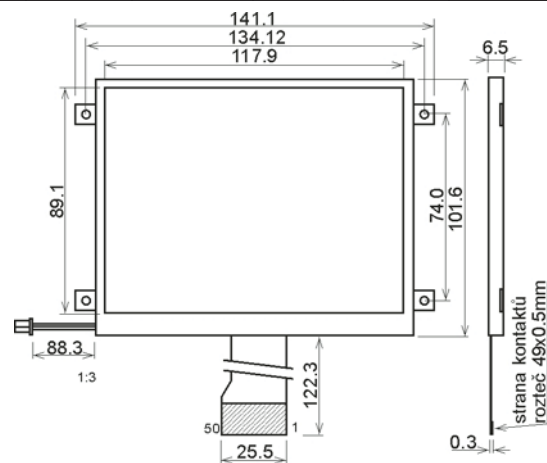
## WF57ETIACDNN0#

obj.č.	objednáací název	velikost "	formát body		počet barev	podsvícení	svítivost cd/m2 (typ.)	směr pohledu	dotykový panel	řadič	rozhraní	montážní rámeček	prac. teploty °C
59273	WF57ETIACDNN0#	5,7	320	240	16M	LED bílá	500	horní	--	NE	RGB	NE	-20 ~ +70



pohled zepředu

pohled zezadu



■ součástka se doplňuje na sklad

# součástka na skladě, výprodej

Dodací podmínky neoznačených součástí sdělíme na požádání



## WF57MTIBCDRN0#

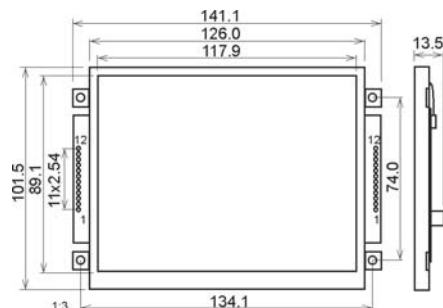
obj.č.	objednací název	velikost "	formát body	počet barev	podsvícení	svítivost	směr pohledu	dotykový panel	řadič	rozhraní	montážní rámeček	prac. teploty °C
						cd/m2 (typ.)						
59271	WF57MTIBCDRN0#	5,7	320   240	256k	LED bílá	500	horní	--	PIC24	UART/SPI	ANO	-20 ~ +70



pohled zepředu



pohled zezadu

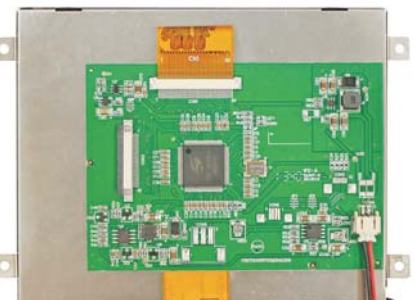


## WF57QTIBCDBN0#

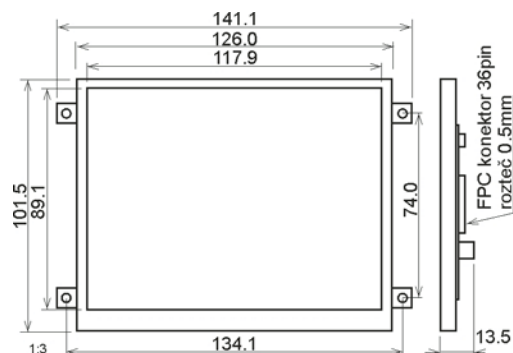
obj.č.	objednací název	velikost "	formát body	počet barev	podsvícení	svítivost	směr pohledu	dotykový panel	řadič	rozhraní	montážní rámeček	prac. teploty °C
						cd/m2 (typ.)						
59272	WF57QTIBCDBN0#	5,7	320   240	16M	LED bílá	500	horní	--	SSD1963	16 bitů	ANO	-20 ~ +70



pohled zepředu



pohled zezadu



## WF70GTIAGDN\*0#

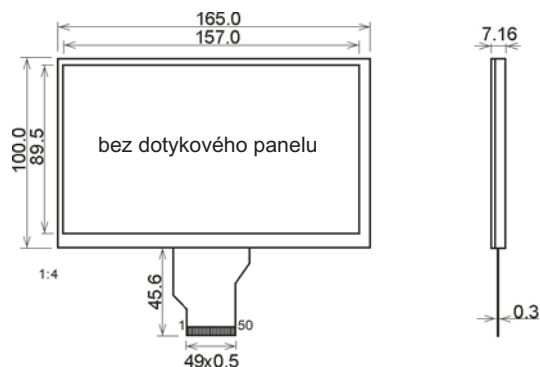
obj.č.	objednací název	velikost "	formát body	počet barev	podsvícení	svítivost	směr pohledu	dotykový panel	řadič	rozhraní	montážní rámeček	prac. teploty °C
						cd/m2 (typ.)						
59276	WF70GTIAGDNN0#	7	800   480	16M	LED bílá	460	horní	--	NE	RGB	NE	-20 ~ +70
59277	WF70GTIAGDNT0#	7	800   480	16M	LED bílá	320	horní	rezistivní	NE	RGB	NE	-20 ~ +70
59278	WF70GTIAGDNC0#	7	800   480	16M	LED bílá	350	horní	kapacitní	NE	RGB	NE	-20 ~ +70



pohled zepředu - bez dotyk. panelu



pohled zezadu - bez dotyk. panelu



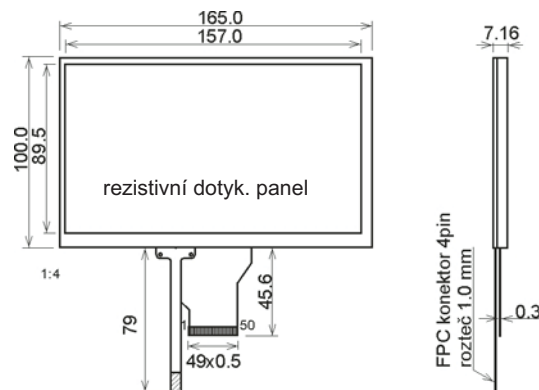
## WF70GTIAGDN\*0# - pokračování



pohled zepředu - dot. panel rezistivní



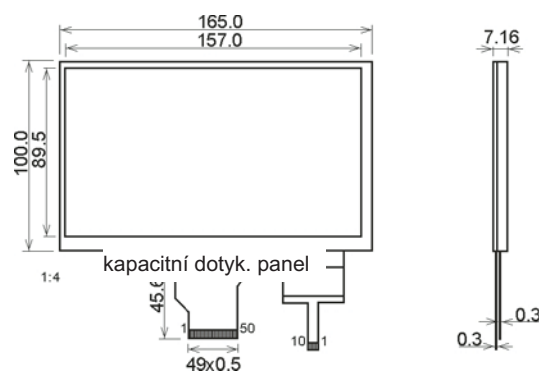
pohled zezadu - dot. panel rezistivní



pohled zepředu - dot. panel kapacitní



pohled zezadu - dot. panel kapacitní



## WF70GTI\*GDN\*0#

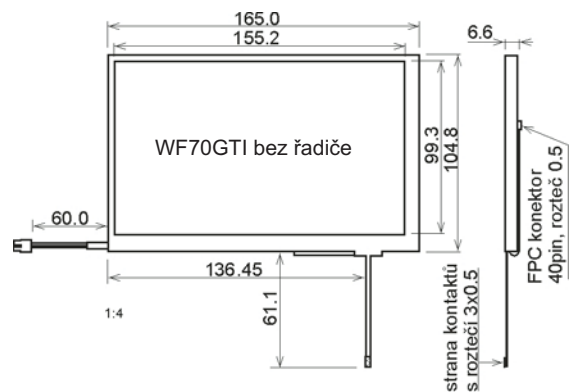
obj.č.	objednávací název	velikost "	formát body	počet barev	podsvícení	svítivost cd/m2 (typ.)	směr pohledu	dotykový panel	řadič	rozhraní	montážní rámeček	prac. teploty
												°C
■ 59282	WF70HTIAGDNT0#	7	800 480	16M	LED bílá	320	horní	rezistivní	NE	RGB	NE	-20 ~ +70
■ 59283	WF70HTIFGDBT0#	7	800 480	16M	LED bílá	320	horní	rezistivní	SSD1963	16 bitů	NE	-20 ~ +70



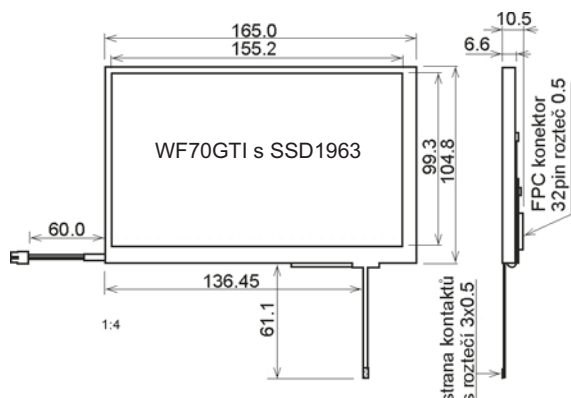
pohled zepředu (bez řadiče)



pohled zezadu (bez řadiče)



pohled zezadu (s SSD1963)



■ součástka se doplňuje na sklad

# součástka na skladě, výprodej

Dodací podmínky neoznačených součástí sdělíme na požádání

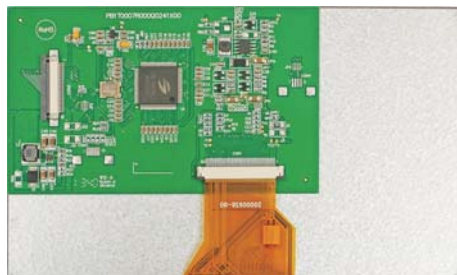


## WF70QTIFGDB\*0#

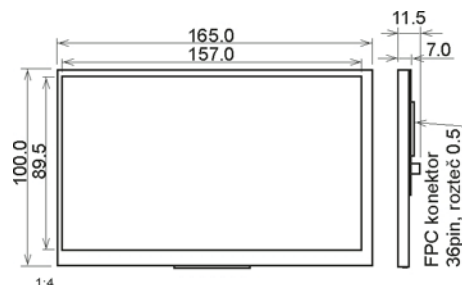
obj.č.	objednací název	velikost "	formát body	počet barev	podsvícení	svítivost		směr pohledu	dotykový panel	řadič	rozhraní	montážní rámeček	prac. teploty °C
						cd/m2	(typ.)						
59279	WF70QTIFGDBN0#	7	800	480	16M	LED bílá	460	horní	--	SSD1963	16 bitů	NE	-20 ~ +70
59280	WF70QTIFGDBT0#	7	800	480	16M	LED bílá	320	horní	rezistivní	SSD1963	16 bitů	NE	-20 ~ +70
59281	WF70QTIFGDBC0#	7	800	480	16M	LED bílá	380	horní	kapacitní	SSD1963	16 bitů	NE	-20 ~ +70



pohled zepředu - bez dotyk. panelu



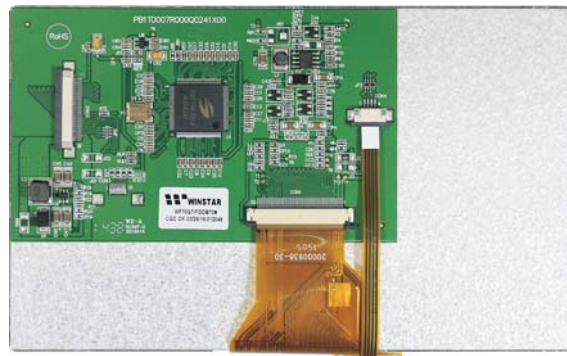
pohled zezadu - bez dotyk. panelu



1:4



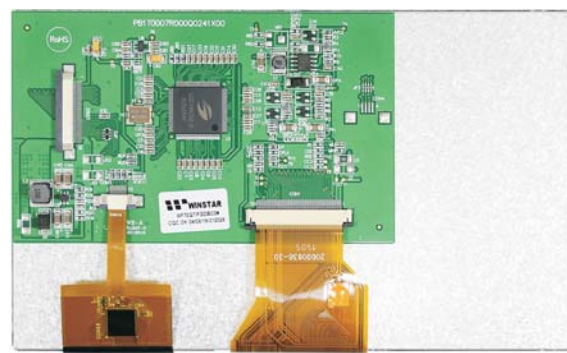
pohled zepředu - dot. panel rezistivní



pohled zezadu - dot. panel rezistivní



pohled zepředu - dot. panel kapacitní

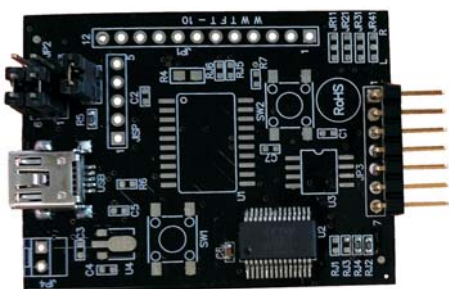


pohled zezadu - dot. panel kapacitní

### USB / UART převodník pro řadu WF\*\*M

obj.č.	objednací název	Rozměry modulu		Interface	použitý IO
		š (mm)	v (mm)		
59332	WWTFT-10#	50	37	mini USB / UART	FTDI FT232

Převodník je primárně určen pro spolupráci s vývojovým softwarem výrobce ( lze získat na požádání ) - bod 10. parametry a zásady používání.



■ součástka se doplňuje na sklad

# součástka na skladě, výprodeje

Dodací podmínky neoznačených součástek sdělíme na poptávku