

OLED moduly znakové

Modul	Formát displeje		Rozměr znaku mm	Rozměry modulu		Rozměry displeje		Interface	Řadič
	zn / ř	ř		š (mm)	v (mm)	š (mm)	v (mm)		
WEH000802A	8	2	2,96 x 5,56	58	32	38	16	6800 volitelně 8080,SPI	WS0010
WEH001202A	12	2	0,45 x 0,60	55,7	32	46	14,5	6800 volitelně 8080,SPI	WS0010
WEH001601A	16	1	2,95 x 6,35	80	36	66	16	6800 volitelně 8080,SPI	WS0010
WEH001602A	16	2	2,95 x 5,55	80	36	66	16	6800 volitelně 8080,SPI	WS0010
WEH001602E	16	2	2,95 x 5,5	84	44	66	16	6800 volitelně 8080,SPI	WS0010
WEH001602H	16	2	4,74 x 8,9	122	44	98	21	6800 volitelně 8080,SPI	WS0010
WEH002002A	20	2	3,20 x 5,55	116	37	85	18,6	6800 volitelně 8080,SPI	WS0010
WEH002004A	20	4	2,90 x 4,75	98	60	77	25,2	6800 volitelně 8080,SPI	WS0010
WEH002004B	20	4	2,90 x 4,75	98	60	77	25,2	6800 volitelně 8080,SPI	WS0010
WEH004002A	40	2	3,05 x 5,55	182	38,5	154,4	16,5	6800 volitelně 8080,SPI	WS0010

OLED moduly grafické

Modul	Formát displeje		Rozměr bodu mm	Rozměry modulu		Rozměry displeje		Interface	Řadič
	vodorovně	svisle		š (mm)	v (mm)	š (mm)	v (mm)		
WEG005016A	50	16	0,56 x 0,66	58	32	38	16	6800 volitelně 8080,SPI	WS0010
WEG007616A	76	16	0,45 x 0,60	55,7	32	46	14,5	6800 volitelně 8080,SPI	WS0010
WEG010016A	100	16	0,55 x 0,65	80	36	66	16	6800 volitelně 8080,SPI	WS0010
WEG010016B	100	16	0,90 x 1,06	122	44	99	24	6800 volitelně 8080,SPI	WS0010
WEG010016E	100	16	0,55 x 0,65	84	44	66	16	6800 volitelně 8080,SPI	WS0010
WEG010016F	100	16	0,60 x 0,65	116	37	85	18,6	6800 volitelně 8080,SPI	WS0010
WEG010032A	100	32	0,54 x 0,55	98	60	77	25,2	6800 volitelně 8080,SPI	WS0010
WEO012832A	128	32	0,408 x 0,388	62	24	55	13,1	6800,8080,SPI,I2C	SSD1305
WEX012864E	128	64	0,39 x 0,39	75	52,7	57	29,5	8080 volitelně 6800,SPI,I2C	SSD1305
WEX012864L	128	64	0,45 x 0,45	73	41,9	63,4	32,7	6800,8080,SPI	SSD1325
WEX025664B	256	64	0,278 x 0,278	88	27,8	78,8	21,2	6800,8080,SPI	SSD1322

Objednací názvy OLED modulů: WEH 000802 A L P P 3 N 0 0 000

typ modulu WEH = OLED znak. WEG = OLED graf. WEX = OLED TAB	formát verze modulu	emitovaná barva A = jantarová B = modrá G = zelená R = červená W = bílá L = žlutá	polarizér P = ano N = ne	typ matrice P = pasivní A = aktivní	série třída 0 = A (standard)	produktový typ 0 = standard	dotykový panel T = ano N = ne	napájení 3 = 3.0V 5 = 5.0V
---	-------------------------------	--	---------------------------------------	--	---	---------------------------------------	--	---

Parametry a zásady používání OLED modulů WINSTAR

1. Základní technické parametry:

napájecí napětí	4.8V ≤ U _{bd} ≤ 5.3V pro nominální napětí 5.0V 3.0V ≤ U _{dd} ≤ 3.6V pro nominální napětí 3.3V 2.8V ≤ U _{dd} ≤ 3.3V pro nominální napětí 3.0V
pracovní teploty	-40°C ~ +80°C
pozorovací úhel	vertikální θ = 160°, horizontální θ = 160°
rychlost odezvy displeje	TON (25°C) = 10 μs; TOF (25°C) = 10 μs
kontrast	1:2000

2. Životnost

Informace uvedené v tabulce platí pouze pro aktivně rozsvícené body. V okamžiku kdy OLED panel nezobrazuje žádnou informaci a je pouze napájen, jsou jednotlivé body taktéž energizovány (pod prahem vnímatelného jasu lidským okem). Děje se tak proto aby se bod rychleji rozsvítil v okamžiku příchodu signálu k jeho aktivaci. Při delším nepoužívání je tak vhodné modul odpojit od napájení.

jas (cd / m ²)	barva	přibližná životnost při 25°C (hod), tj. doba za kterou poklesne jas na 50% původní hodnoty
80 ~ 120	zelená	100 000
80 ~ 120	žlutá	100 000
50	červená	50 000
70	modrá	50 000
60	bílá	50 000

Zvýrazněné položky nabízí ECOM standardně a v katalogu jsou uvedeny jejich technické parametry.

■ součástka se doplňuje na sklad

součástka na skladě, výprodej

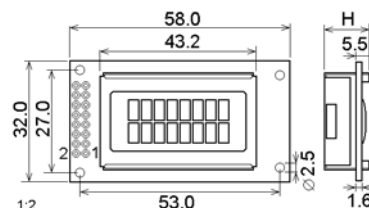
Dodací podmínky neoznačených součástek sdělíme na požádání

OLED moduly znakové

WEH000802A

Znakový modul 8 znaků, 2 řádky

WEH000802AL

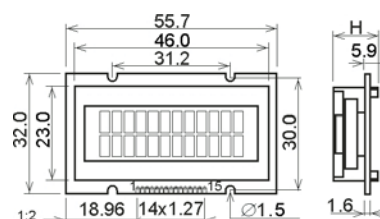


obj.č.	objednávací název	formát		rozměr znaku			rozměry modulu			barva	Idd mA	Udd V	prac.teploty °C
		zn / ř	ř	mm	š (mm)	v (mm)	H (mm)						
■ 59106	WEH000802ALPP3N00000	8	2	2,96 x 5,56	58	32	10	žlutá	22	3,3	-40 +80		
■ 59105	WEH000802ALPP5N00000	8	2	2,96 x 5,56	58	32	10	žlutá	19	5,0	-40 +80		

WEH001202A

Znakový modul 12 znaků, 2 řádky

WEH001202AL

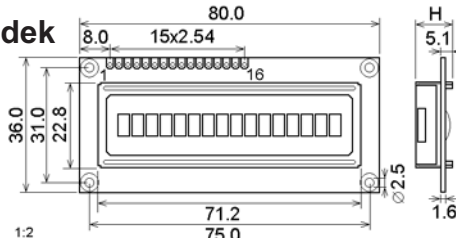


obj.č.	objednávací název	formát		rozměr znaku			rozměry modulu			barva	Idd mA	Udd V	prac.teploty °C
		zn / ř	ř	mm	š (mm)	v (mm)	H (mm)						
■ 59116	WEH001202ALPP3N00002	12	2	0,45 x 0,6	55,7	32	11	žlutá	28	3,3	-40 +80		
■ 59115	WEH001202ALPP5N00000	12	2	0,45 x 0,6	55,7	32	11	žlutá	30	5,0	-40 +80		

WEH001601A

Znakový modul 16 znaků, 1 řádek

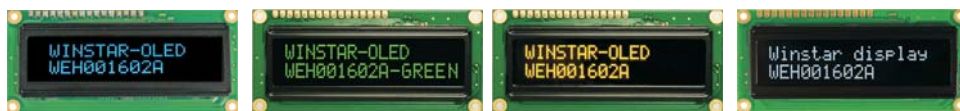
WEH001601AL



obj.č.	objednávací název	formát		rozměr znaku			rozměry modulu			barva	Idd mA	Udd V	prac.teploty °C
		zn / ř	ř	mm	š (mm)	v (mm)	H (mm)						
■ 59111	WEH001601ALPP5N00000	16	1	2,95 x 6,35	80	36	10	žlutá	18	5,0	-40 +80		

WEH001602A

Znakový modul 16 znaků, 2 řádky

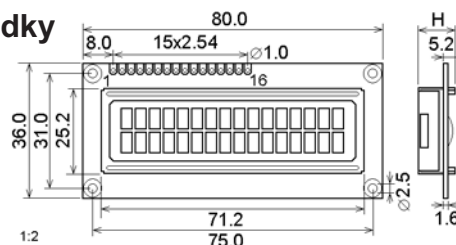


WEH001602AB

WEH001602AG

WEH001602AL

WEH001602AW



obj.č.	objednávací název	formát		rozměr znaku			rozměry modulu			barva	Idd mA	Udd V	prac.teploty °C
		zn / ř	ř	mm	š (mm)	v (mm)	H (mm)						
■ 59142	WEH001602ABPP3N00000	16	2	2,95 x 5,55	80	36	10	modrá	57	3,3	-40 +80		
■ 59141	WEH001602ABPP5N00000	16	2	2,95 x 5,55	80	36	10	modrá	31	5,0	-40 +80		
■ 59144	WEH001602AGPP3N00000	16	2	2,95 x 5,55	80	36	10	zelená	26	3,3	-40 +80		
■ 59143	WEH001602AGPP5N00001	16	2	2,95 x 5,55	80	36	10	zelená	31	5,0	-40 +80		
■ 59140	WEH001602ALPP3N00000	16	2	2,95 x 5,55	80	36	10	žlutá	26	3,3	-40 +80		
■ 59139	WEH001602ALPP5N00001	16	2	2,95 x 5,55	80	36	10	žlutá	31	5,0	-40 +80		
■ 59145	WEH001602AWPP5N00000	16	2	2,95 x 5,55	80	36	10	bílá	31	5,0	-40 +80		

WEH001602E

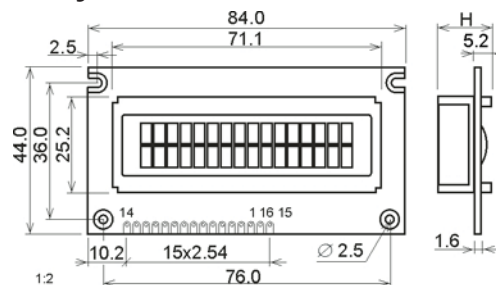
Znakový modul 16 znaků, 2 řádky



WEH001602EB



WEH001602EL



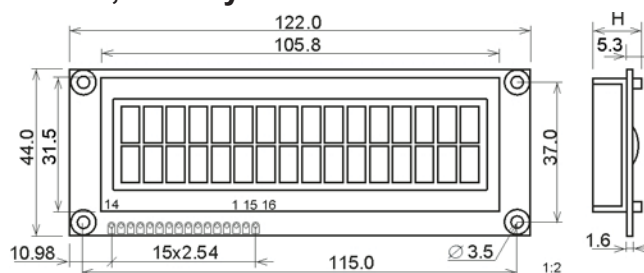
obj.č.	objednací název	formát		rozměr znaku			rozměry modulu			barva	Idd mA	Udd V	prac.teploty °C
		zn / ř	ř	mm	š (mm)	v (mm)	H (mm)						
■ 59127	WEH001602EBPP5N00000	16	2	2,95 x 5,5	84	44	10	modrá	33	5,0	-40 +80		
■ 59126	WEH001602ELPP3N00000	16	2	2,95 x 5,5	84	44	10	žlutá	26	3,3	-40 +80		
■ 59125	WEH001602ELPP5N00000	16	2	2,95 x 5,5	84	44	10	žlutá	33	5,0	-40 +80		

WEH001602H

Znakový modul 16 znaků, 2 řádky



WEH001602HL



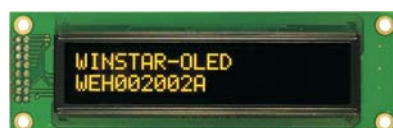
obj.č.	objednací název	formát		rozměr znaku			rozměry modulu			barva	Idd mA	Udd V	prac.teploty °C
		zn / ř	ř	mm	š (mm)	v (mm)	H (mm)						
■ 59154	WEH001602HLPP5N00000	16	2	4,74 x 8,9	122	44	10	žlutá	40	5,5	-40 +80		

WEH002002A

Znakový modul 20 znaků, 2 řádky



WEH002002AG



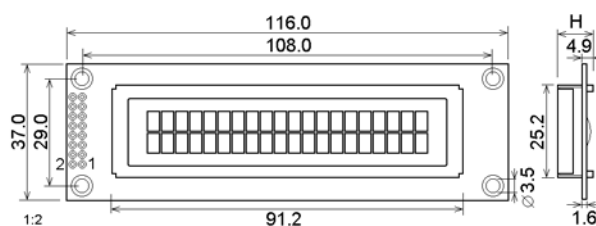
WEH002002AL



WEH002002AR



WEH002002AW

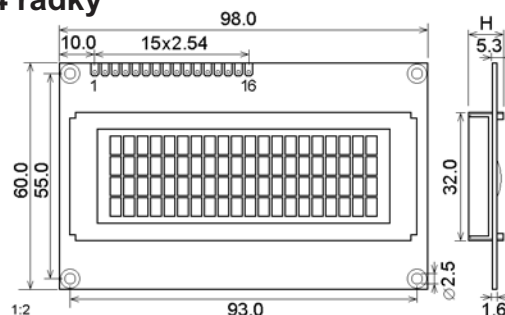


obj.č.	objednací název	formát		rozměr znaku			rozměry modulu			barva	Idd mA	Udd V	prac.teploty °C
		zn / ř	ř	mm	š (mm)	v (mm)	H (mm)						
■ 59198	WEH002002ABPP5N00000	20	2	3,20 x 5,55	116	37	9,8	modrá	35	5,0	-40 +80		
■ 59195	WEH002002AGPP5N00001	20	2	3,20 x 5,55	116	37	9,8	zelená	35	5,0	-40 +80		
■ 59194	WEH002002ALPP3N00000	20	2	3,20 x 5,55	116	37	9,8	žlutá	33	3,3	-40 +80		
■ 59193	WEH002002ALPP5N00001	20	2	3,20 x 5,55	116	37	9,8	žlutá	35	5,0	-40 +80		
■ 59197	WEH002002ARPP5N00000	20	2	3,20 x 5,55	116	37	9,8	červená	35	5,0	-40 +80		
■ 59196	WEH002002AWPP5N00000	20	2	3,20 x 5,55	116	37	9,8	bílá	35	5,0	-40 +80		

WEH002004A

Znakový modul 20 znaků, 4 řádky

WEH002004AL

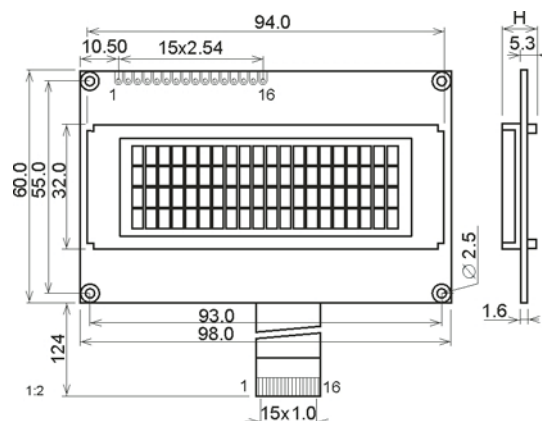
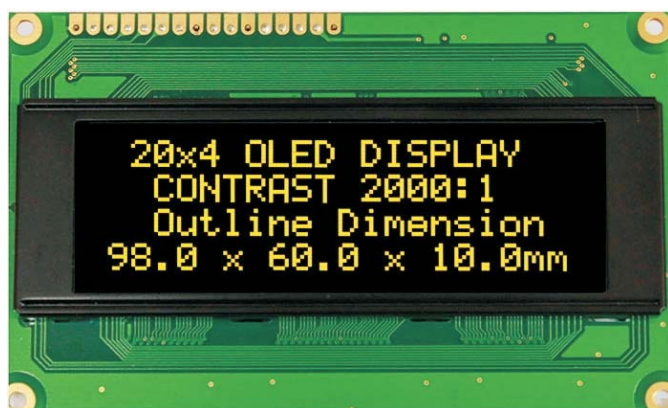


obj.č.	objednáací název	formát		rozměr znaku		rozměry modulu			barva	Idd mA	Udd V	prac.teploty °C
		zn / ř	ř	mm	š (mm)	v (mm)	H (mm)					
■ 59212	WEH002004ABPP5N00000	20	4	2,90 x 4,75	98	60	10	modrá	57	5,0	-40 +80	
■ 59210	WEH002004ALPP5N00000	20	4	2,90 x 4,75	98	60	10	žlutá	55	5,0	-40 +80	

WEH002004B

Znakový modul 20 znaků, 4 řádky

WEH002004BL

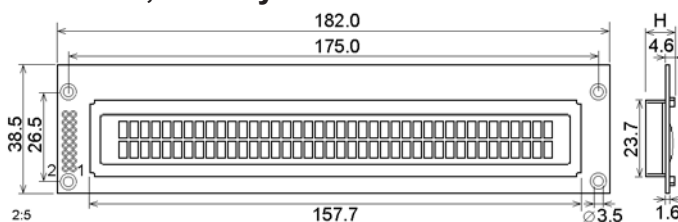


obj.č.	objednáací název	formát		rozměr znaku		rozměry modulu			barva	Idd mA	Udd V	prac.teploty °C
		zn / ř	ř	mm	š (mm)	v (mm)	H (mm)					
■ 59211	WEH002004BLPP5N00000	20	4	2,90 x 4,75	98	60	10	žlutá	55	5,0	-40 +80	

WEH004002A

Znakový modul 40 znaků, 2 řádky

WEH004002AL



obj.č.	objednáací název	formát		rozměr znaku		rozměry modulu			barva	Idd mA	Udd V	prac.teploty °C
		zn / ř	ř	mm	š (mm)	v (mm)	H (mm)					
■ 59215	WEH004002ALPP5N00000	40	2	3,05 x 5,55	182	38,5	9,3	žlutá	60	5,0	-40 +80	

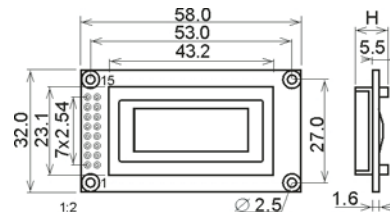
OLED moduly grafické

WEG005016A

Grafický modul 50 x 16 bodů



WEG005016AL



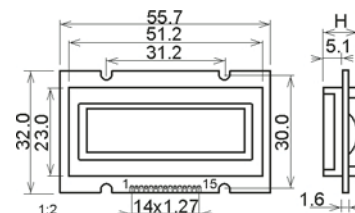
obj.č.	objednáací název	formát		rozměr bodu	rozměry modulu			barva	Idd mA	Udd V	prac.teploty °C
		body	mm	š (mm)	v (mm)	H (mm)					
■ 59245	WEG005016ALPP5N00000	50	16	0,56 x 0,66	58	32	10	žlutá	19	5.0	-40 +80

WEG007616A

Grafický modul 76 x 16 bodů



WEG007616AL



obj.č.	objednáací název	formát		rozměr bodu	rozměry modulu			barva	Idd mA	Udd V	prac.teploty °C
		body	mm	š (mm)	v (mm)	H (mm)					
■ 59246	WEG007616ALPP5N00000	76	16	0,45 x 0,60	55,7	32	11	žlutá	38	5,0	-40 +80

WEG010016A

Grafický modul 100 x 16 bodů



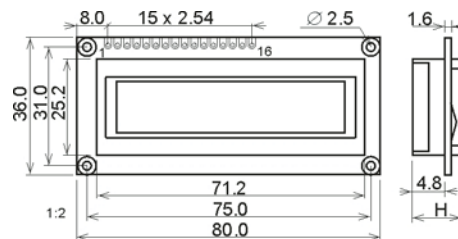
WEG010016AG



WEG010016AL



WEG010016AW



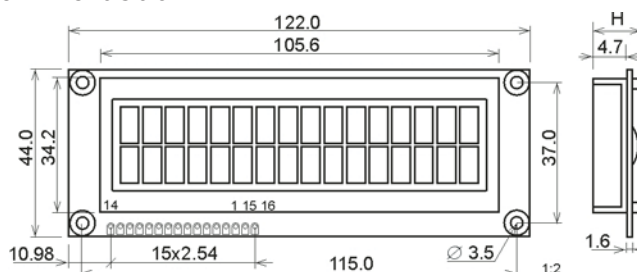
obj.č.	objednáací název	formát		rozměr bodu	rozměry modulu			barva	Idd mA	Udd V	prac.teploty °C
		body	mm	š (mm)	v (mm)	H (mm)					
■ 59237	WEG010016AGPP5N00000	100	16	0,55 x 0,65	80	36	10	zelená	35	5,0	-40 +80
■ 59236	WEG010016ALPP5N00000	100	16	0,55 x 0,65	80	36	10	žlutá	35	5,0	-40 +80
■ 59238	WEG010016AWPP5N00000	100	16	0,55 x 0,65	80	36	10	bílá	35	5,0	-40 +80

WEG010016B

Grafický modul 100 x 16 bodů



WEG010016BL

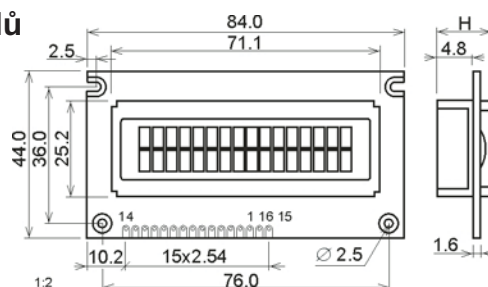


obj.č.	objednáací název	formát		rozměr bodu	rozměry modulu			barva	Idd mA	Udd V	prac.teploty °C
		body	mm	š (mm)	v (mm)	H (mm)					
■ 59242	WEG010016BLPP5N00000	100	16	0,90 x 1,06	122	44	10	žlutá	57	5,0	-40 +80

WEG010016E

Grafický modul 100 x 16 bodů

WEG010016EL

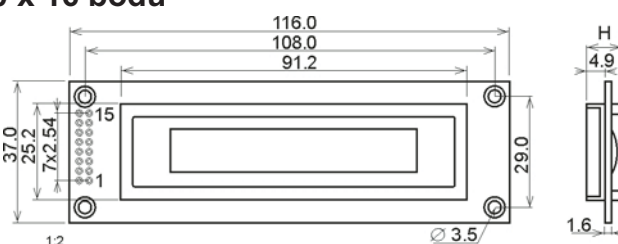


obj.č.	objednáací název	formát		rozměr bodu	rozměry modulu			barva	Idd mA	Udd V	prac.teploty °C
		body	mm	š (mm)	v (mm)	H (mm)					
■ 59231	WEG010016ELPP5N00000	100	16	0,55 x 0,65	84	44	10	žlutá	35	5,0	-40 +80

WEG010016F

Grafický modul 100 x 16 bodů

WEG010016FL

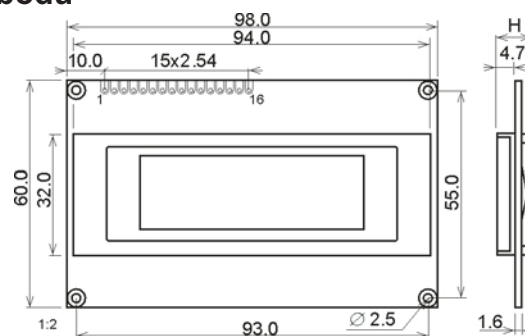


obj.č.	objednáací název	formát		rozměr bodu	rozměry modulu			barva	Idd mA	Udd V	prac.teploty °C
		body	mm	š (mm)	v (mm)	H (mm)					
■ 59248	WEG010016FLPP5N00000	100	16	0,60 x 0,65	116	37	9,8	žlutá	35	5,0	-40 +80

WEG010032A

Grafický modul 100 x 16 bodů

WEG010032AL

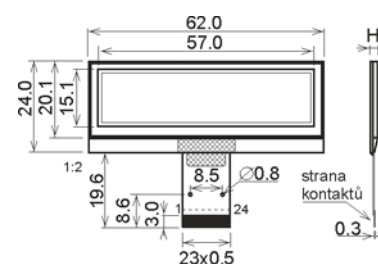


obj.č.	objednáací název	formát		rozměr bodu	rozměry modulu			barva	Idd mA	Udd V	prac.teploty °C
		body	mm	š (mm)	v (mm)	H (mm)					
■ 59249	WEG010032ALPP5N00000	100	32	0,54 x 0,55	98	60	10	žlutá	54	5,0	-40 +80

WEO012832A

Grafický modul 128 x 32 bodů

WEO012832A



obj.č.	objednáací název	formát		rozměr bodu	rozměry modulu			barva	Icc mA	Ucc V	Udd V	prac.teploty °C
		body	mm	š (mm)	v (mm)	H (mm)						
■ 62585	WEO012832AWPP3N00000	128	32	0,408 x 0,388	62	24	2,35	bílá	21	12	3,0	-40 +80

■ součástka se doplňuje na sklad

součástka na skladě, výprodej

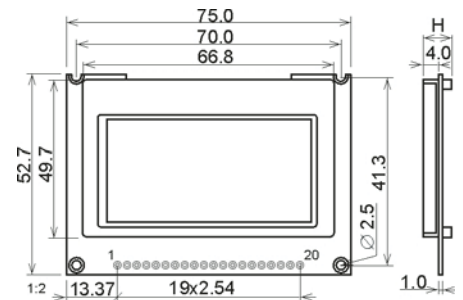
Dodací podmínky neoznačených součástek sdělíme na požádání

WEX012864E

Grafický modul 128 x 64 bodů



WEX012864EL



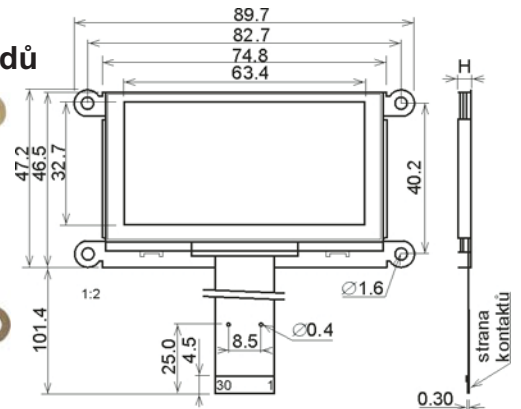
obj.č.	objednací název	formát		rozměr bodu	rozměry modulu			barva	Idd	Udd	prac.teploty
		body	body	mm	š (mm)	v (mm)	H (mm)		mA	V	
■ 59254	WEX012864ELPP3N00000	128	64	0,39 x 0,39	75	52,7	8,5	žlutá	78	3,0	-40 +80

WEX012864L

Grafický modul 128 x 64 bodů



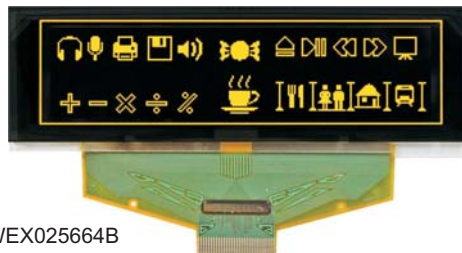
WEX012864LL



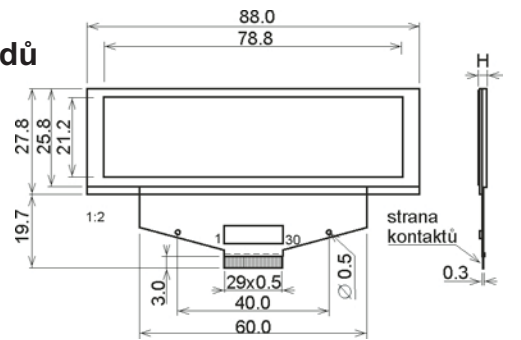
obj.č.	objednací název	formát		rozměr bodu	rozměry modulu			barva	Idd	Udd	prac.teploty
		body	body	mm	š (mm)	v (mm)	H (mm)		mA	V	
■ 59257	WEX012864LLPP3N00000	128	64	0,45 x 0,45	73	41,9	3,4	žlutá	28	3,0	-40 +80

WEX025664B

Grafický modul 256 x 64 bodů



WEX025664B



obj.č.	objednací název	formát		rozměr bodu	rozměry modulu			barva	Icc	Ucc	Udd	prac.teploty
		body	body	mm	š (mm)	v (mm)	H (mm)		mA	V	V	
■ 62584	WEX025664BWPP3N00000	256	64	0,278 x 0,278	88	27,8	2,05	bílá	24	12	3,0	-40 +80