

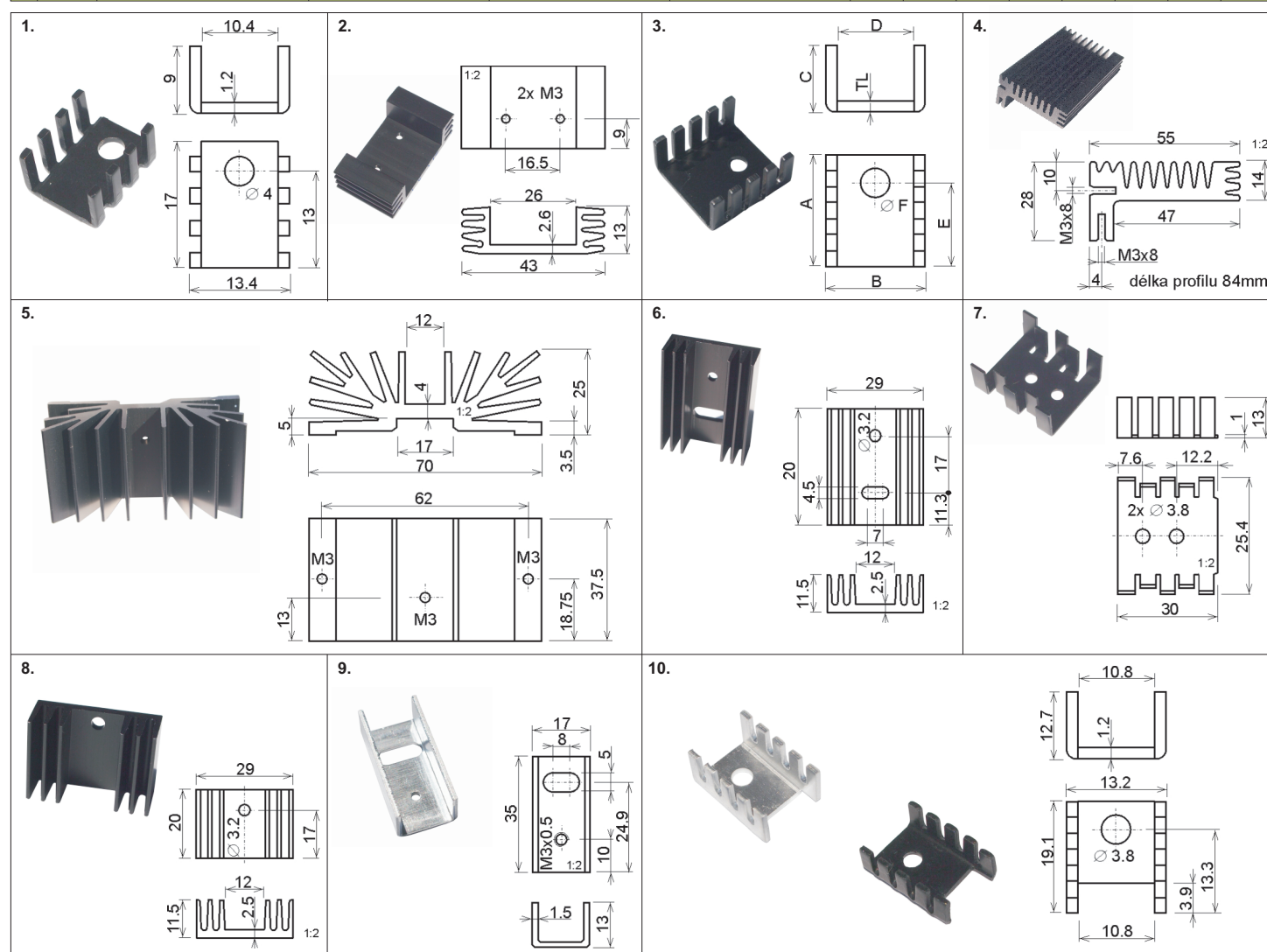
CHLADIC

Hliníkové chladiče pro výkonové polovodiče

Chladiče pro pouzdra TO220

novinka!

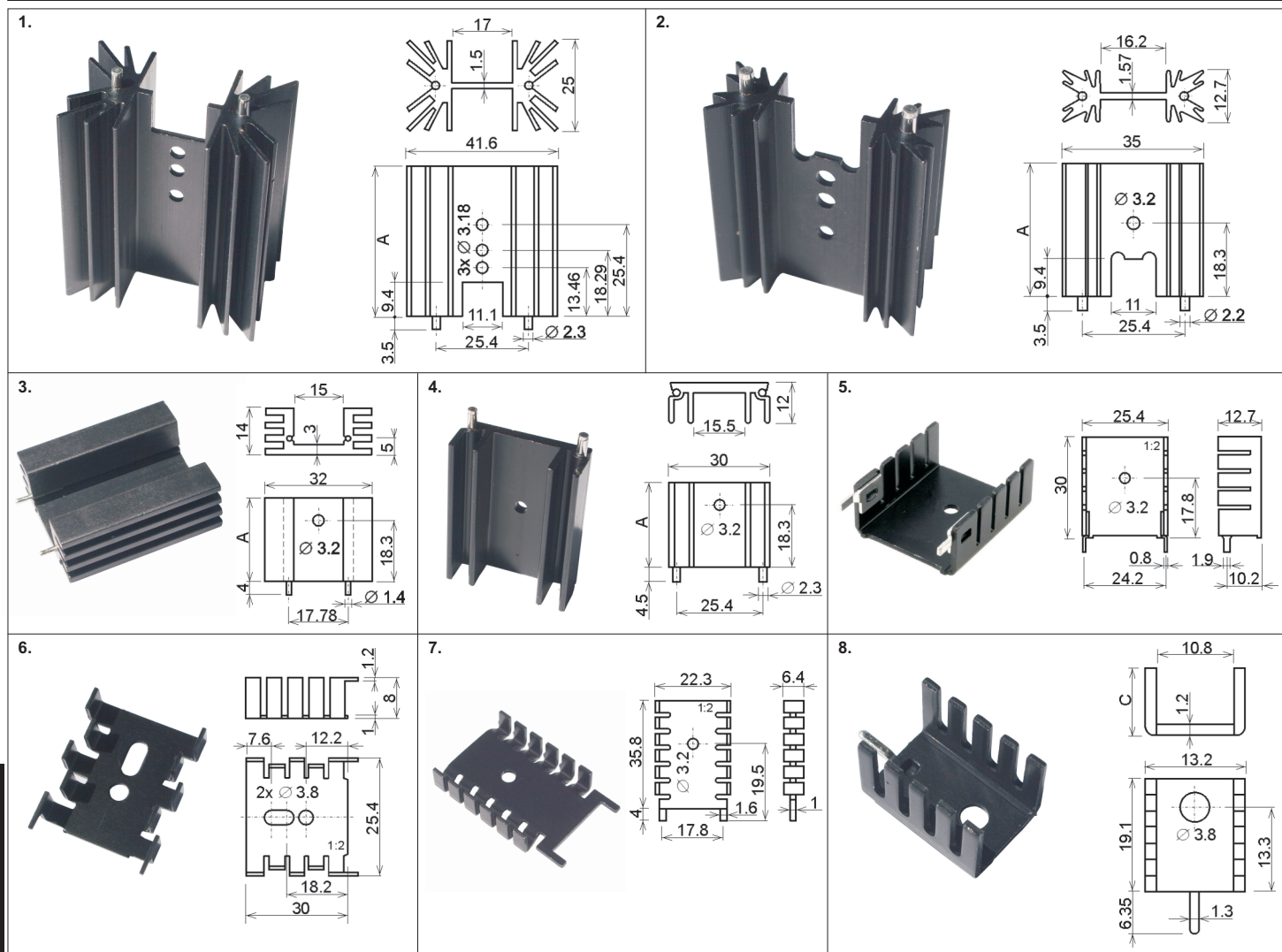
obj.č.	objednáací název	tepelný odpor	povrchová úprava	určeno pro pouzdro	A	B	C	D	E	F	TL	obr.č.
		K / W			mm	mm	mm	mm	mm	mm	mm	
28175	CHLADIC V71101	--	černý elox	TO220	--	--	--	--	--	--	--	1
28202	CHLADIC V7131-BLK	--	černý elox	TO220	--	--	--	--	--	--	--	2
28179	CHLADIC HS001	--	černý elox	TO220	19	19	9.5	16.6	13.3	3.8	1.2	3
46974	CHLADIC V71102	--	černý elox	TO220	10	12.8	12	10.8	6.2	4	1	3
28207	CHLADIC SK96/84SA	3,6	černý elox	TO220	--	--	--	--	--	--	--	4
28190	CHLADIC SK64-37SA1M3	4,1	černý elox	TO220	--	--	--	--	--	--	--	5
28189	CHLADIC SK09-37SA220	11	černý elox	TO220	--	--	--	--	--	--	--	6
28176	CHLADIC FK214	15	černý elox	TO220	--	--	--	--	--	--	--	7
28187	CHLADIC SK09-20SA220	15	černý elox	TO220	--	--	--	--	--	--	--	8
28174	CHLADIC UA17-TO220	17	lesklý hliník	TO220	--	--	--	--	--	--	--	9
22380	CHLADIC DO1A	21	černý elox	TO220	--	--	--	--	--	--	--	10
22378	CHLADIC DO2A	22	černý elox	TO220	--	--	--	--	--	--	--	10
22375	CHLADIC DO3A	25	černý elox	TO220	--	--	--	--	--	--	--	10
28173	CHLADIC FK302	28	lesklý hliník	TO220	--	--	--	--	--	--	--	10



Chladiče s montáží do plošného spoje pro pouzdra TO220, TO202, SOT32

obj.č.	objednávací název	tepelný odpor	povrchová úprava	určeno pro pouzdro	A	B	C	D	E	F	TL	obr.č.
		K / W			mm	mm	mm	mm	mm	mm		
28201	CHLADIC HS142-50	5,2	černý elox	TO220	50.8	--	--	--	--	--	--	1
28199	CHLADIC HS142-38	6,2	černý elox	TO220	38.1	--	--	--	--	--	--	1
28198	CHLADIC HS142-25	7,1	černý elox	TO220	25.4	--	--	--	--	--	--	1
28197	CHLADIC HS135-50	9,1	černý elox	TO220	50.8	--	--	--	--	--	--	2
28196	CHLADIC HS135-38	10,8	černý elox	TO220	38.1	--	--	--	--	--	--	2
28194	CHLADIC HS132-38	11	černý elox	TO220	38.1	--	--	--	--	--	--	3
28195	CHLADIC HS135-25	12,6	černý elox	TO220	25.4	--	--	--	--	--	--	2
28192	CHLADIC HS130-38	13	černý elox	TO220	37.5	--	--	--	--	--	--	4
28180	CHLADIC HS003	13	černý elox	TO220	--	--	--	--	--	--	--	5
28193	CHLADIC HS132-25	13	černý elox	TO220	25.4	--	--	--	--	--	--	3
28191	CHLADIC HS130-25	15	černý elox	TO220	25	--	--	--	--	--	--	4
28177	CHLADIC FK212SACB	18	černý elox	SOT32, TO220	--	--	--	--	--	--	--	6
28181	CHLADIC SK641S	20	černý elox	TO220	--	--	--	--	--	--	--	7
22379	CHLADIC DO2PA	22	černý elox	TO202, TO220	--	--	9.5	--	--	--	--	8
22382	CHLADIC DO3PA	24	černý elox	TO202, TO220	--	--	12.7	--	--	--	--	8

novinka!



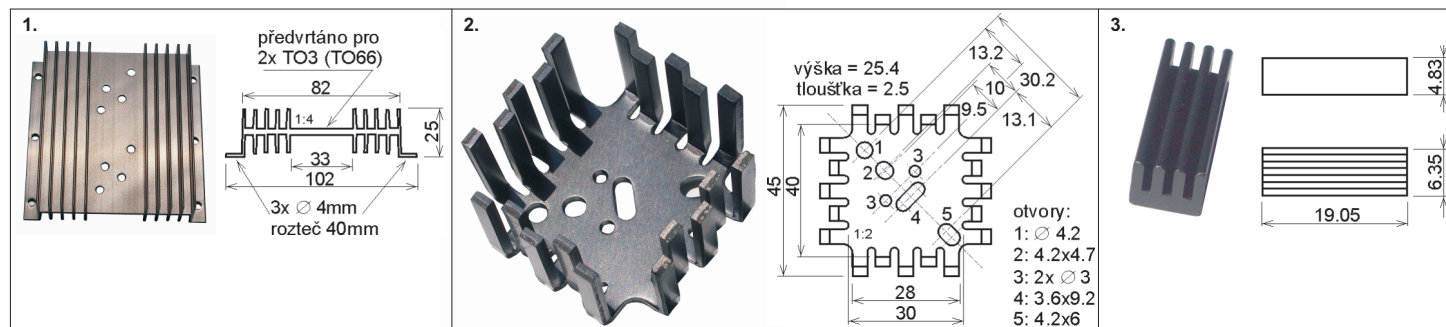
F

CHLADIČE, DRŽÁKY

Chladiče pro pouzdra TO3, TO66, SOT9, DIP

novinka!

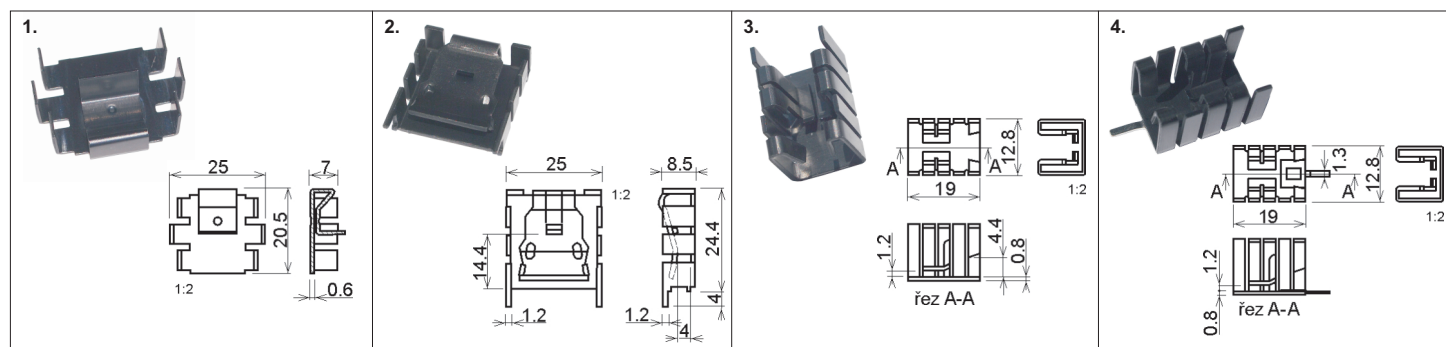
obj.č.	objednací název	tepelný odpor	povrchová úprava	určeno pro pouzdro	A	B	C	D	E	F	TL	obr.č.
		K / W			mm	mm	mm	mm	mm	mm		
28204	CHLADIC V7144	--	černý elox	TO3, TO66, SOT9	--	--	--	--	--	--	--	1
28186	CHLADIC FK2010	6	černý elox	TO3, TO66, SOT9	--	--	--	--	--	--	--	2
28205	CHLADIC HS-DIL19	--	černý elox	DIP	--	--	--	--	--	--	--	3



Chladiče s integrovaným držákem pouzdra TO220

novinka!

obj.č.	objednací název	tepelný odpor	povrchová úprava	určeno pro pouzdro	A	B	C	D	E	F	TL	obr.č.
		K / W			mm	mm	mm	mm	mm	mm		
28178	CHLADIC FK220SA220	15	černý elox	TO220	--	--	--	--	--	--	--	1
28184	CHLADIC HS012	16,6	černý elox	TO220	--	--	--	--	--	--	--	2
28182	CHLADIC HS010	26,8	černý elox	TO220	--	--	--	--	--	--	--	3
28183	CHLADIC HS011	26,8	černý elox	TO220	--	--	--	--	--	--	--	4

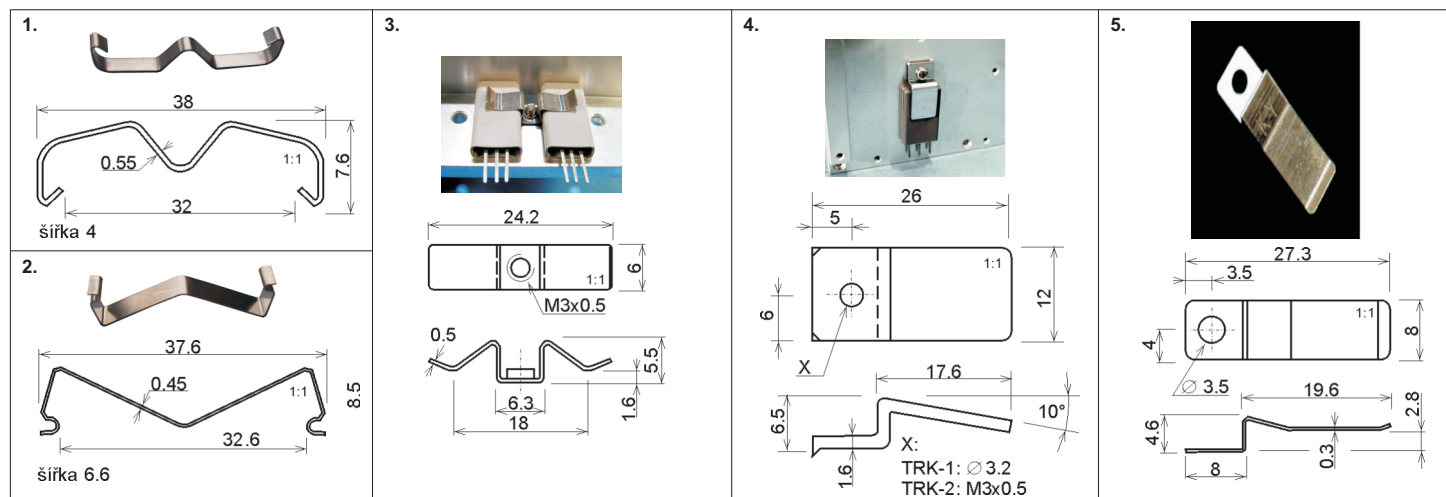


KLIP

Držáky pro uchycení pouzder k chladičům

novinka!

obj.č.	objednací název	určeno pro pouzdro	montáž	obr.č.
28208	KLIP THF35	TO220, SOT32, TOP3	vzepřením o zadní stranu chladiče	1
28209	KLIP THF-B	TO220	vzepřením o zadní stranu chladiče	2
28210	KLIP TRK10	2x TO220	pomocí M3 šroubového spoje	3
28211	KLIP TRK2	TO220	pomocí M3 šroubového spoje	4
28212	KLIP TRK1	TO220	pomocí M3 šroubového spoje	4
28213	KLIP TRK6	TO220	pomocí M3 šroubového spoje	5



■ součástka se doplňuje na sklad

součástka na skladě, výprodej

Dodací podmínky neoznačených součástek sdělíme na poptávku