

DEGSON - ISO 9001

Svorkovnice zásuvné, typ zásuvka, RM 2.50 ~ 7.62 mm

typ	U _{max} V	I _{max} A	vodič mm ²	rozteč (mm)								typ svork.	montáž na..., uchycení	vodiče	poznámka	obr.
				2.50	2.54	3.50	3.81	5.00	5.08	7.50	7.62					
15EDG(A/B)	250	7	--				x					zásuvka	DPS	90°/180°	--	1. / 2.
15EDGK	250	7	0.5~1.5			x	x			x		zásuvka	vodiče, šroubem	180°	--	3.
15EDGK(A/B)	250	7	0.5~1.5			x	x					zásuvka	vodiče, šroubem	90/270°	--	4. / 6.
15EDGK(A/B)M	250	7	0.5~1.5			x	x					zásuvka	vodiče, šroubem	90/270°	šroub. zámek	5. / 7.
15EDGKC	160	8	0.5~1.5				x					zásuvka	vodiče, šroubem	180°	--	8.
15EDGKCM	160	8	0.5~1.5				x					zásuvka	vodiče, šroubem	180°	šroub. zámek	9.
15EDGKD	250	5~12	0.2~1.5	x		x	x					zásuvka	vodiče, pruž.lamelou	180°	--	10.
15EDGKM	250~450	7	0.5~1.5			x	x			x		zásuvka	vodiče, šroubem	180°	šroub. zámek	11.
15EDGKN	250	8	0.2~1.0			x						zásuvka	vodiče, pruž.lamelou	180°	--	12.
15EDGKNG	250	8	0.2~1.0			x						zásuvka	vodiče, pruž.lamelou	180°	západka	13.
15EDGKNHM	250	8	0.2~1.5			x						zásuvka	vodiče, pruž.lamelou	180°	šroub. zámek	14.
2EDG(A/B)	320	20								x		zásuvka	DPS	90°/180°	--	15. / 16.
2EDGK	320~400	20	1.0~2.5					x	x	x	x	zásuvka	vodiče, šroubem	180°	--	17.
2EDGK(A/B)	320~400	18	1.0~2.5					x	x	x	x	zásuvka	vodiče, šroubem	90/270°	--	18. / 19.
2EDGKC	320	20	0.2~2.5					x	x			zásuvka	vodiče, šroubem	180°	--	20.
2EDGKD	320	20	0.2~2.5					x	x			zásuvka	vodiče, pruž.lamelou	180°	--	21.
2EDGKDAM	320	20	0.2~2.5							x		zásuvka	vodiče, pruž.lamelou	90°	šroub. zámek	22.
2EDGKDH	320	12	0.2~2.5							x		zásuvka	vodiče, pruž.lamelou	180°	--	23.
2EDGKF	320	20	0.2~2.5					x	x			zásuvka	vodiče, šroubem	180°	--	24.
2EDGKM	320~400	20	1.0~2.5					x	x		x	zásuvka	vodiče, šroubem	180°	šroub. zámek	25.
2EDGP	320	17.5	2.5					x				zásuvka	vodiče, šroubem	180°	--	26.
8EDGA	320	20	--					x				zásuvka	DPS	90°	--	27.
8EDGB	320	20	--					x				zásuvka	DPS	180°	--	28.
8EDGC	320	20	--					x				zásuvka	DPS	90°	--	29.
8EDGD	320	20	--					x				zásuvka	DPS	180°	--	30.
8EDGK	130~320	6~20	0.5~2.5	x		x	x	x	x			zásuvka	vodiče, pruž.lamelou	180°	--	31.
8EDGKB	320	20	0.2~2.5					x				zásuvka	vodiče, pruž.lamelou	180°	--	32.
C0940	320	10	0.2~1.0			x						zásuvka	vodiče, pruž.lamelou	180°	--	33.

Svorkovnice zásuvné, typ vidlice, RM 2.50 ~ 7.62 mm

typ	U _{max} V	I _{max} A	vodič mm ²	rozteč (mm)								typ svork.	montáž na..., uchycení	vodiče	poznámka	obr.
				2.50	2.54	3.50	3.81	5.00	5.08	7.50	7.62					
15CDGV	250	7	--					x				vidlice	panel	180°	šroub. zámek	34.
15EDG-GBM	250	7	0.2~1.5					x				vidlice	panel/DPS	90°	šroub. zámek	35.
15EDGKR	250	7	0.5~1.5					x				vidlice	vodiče, šroubem	180°	--	36.
15EDGLC	250	12	--					x				vidlice	DPS	45°	bočnice	37.
15EDGRC	250	5~7	--	x		x	x			x		vidlice	DPS	90°	bočnice	38.
15EDGRM	250	7	--			x	x			x		vidlice	DPS	90°	šroub. zámek	39.
15EDGRN	250	7	--			x						vidlice	DPS	90°	bočnice, zarážky	40.
15EDGVC	250	5~7	--	x		x	x			x		vidlice	DPS	180°	bočnice	41.
15EDGVM	250	7	--			x	x					vidlice	DPS	180°	šroub. zámek	42.
15EDGVN	250	7	--			x						vidlice	DPS	180°	zarážky	43.
2CDGB	320	12	--							x		vidlice	panel	180°	šroub. zámek	44.
2EDGKR	320	20	0.2~2.5							x		vidlice	vodiče, šroubem	180°	--	45.
2EDGL	320	20	--							x		vidlice	DPS	45°	--	46.
2EDGLF	320	20	--					x				vidlice	DPS	svisle 90°	--	47.
2EDGR	320	20	--					x	x			vidlice	DPS	90°	--	48.
2EDGRC	320~400	20	--					x	x	x	x	vidlice	DPS	90°	bočnice	49.
2EDGRF	320	20	--					x				vidlice	DPS	svisle 90°	--	50.
2EDGRM	320	20	--					x				vidlice	DPS	90°	šroub. zámek	51.
2EDGV	320	20	--					x	x			vidlice	DPS	180°	--	52.
2EDGVC	320~400	20	--					x	x	x	x	vidlice	DPS	180°	bočnice	53.
2EDGVM	320	20	--							x		vidlice	DPS	180°	šroub. zámek	54.
8EDGKR	130~320	6~20	0.2~2.5	x				x				vidlice	vodiče, pruž.lamelou	180°	--	55.
8EDGKRMA	320~400	20	0.2~2.5					x			x	vidlice	vodiče, pruž.lamelou	180°	panel/DPS	56.
8EDGRC	130~320	6~20	--	x		x	x	x	x			vidlice	DPS	90°	bočnice	57.
8EDGRCB	320	20	--					x				vidlice	DPS	90°	bočnice, zarážky	58.
8EDGVC	130~320	6~20	--	x		x		x				vidlice	DPS	180°	bočnice	59.
8EDGVCB	320	20	--					x				vidlice	DPS	180°	bočnice, zarážky	60.
C0939	320	10	--			x						vidlice	DPS	90°	bočnice	61.

Svorkovnice nasouvací na kolíky, uchycení vodiče pod šroub

typ	U _{max} V	I _{max} A	vodič mm ²	rozteč (mm)								typ svork.	montáž		obr.	
				2.50	2.54	3.50	3.81	5.00	5.08	7.50	7.62		10.00	10.16		do DPS
DG331	250	12	1.0~2.5							x			zásuvka	přímá	90°	62.
DG332J	250	12	--							x			kolík. lišta	přímá	--	63.
DG332K	250	12	0.2~1.5							x			zásuvka	přímá	90°	64.
DG332W	250	12	0.2~1.5							x			zásuvka	přímá	90°	65.
DG333J	250	8	--							x			kolík. lišta	přímá	--	66.
DG333K	250	8	1.0							x			zásuvka	přímá	90°	67.

■ součástka se doplňuje na sklad | # součástka na skladě, výprodej | novinka = zelené podbarvení | Dodací podmínky neoznačených součástek sdělíme na poptávku

**DEGSON**

SVORKOVNICE

zásuvné, svítidlové, transformátorové



- Electronic Components -

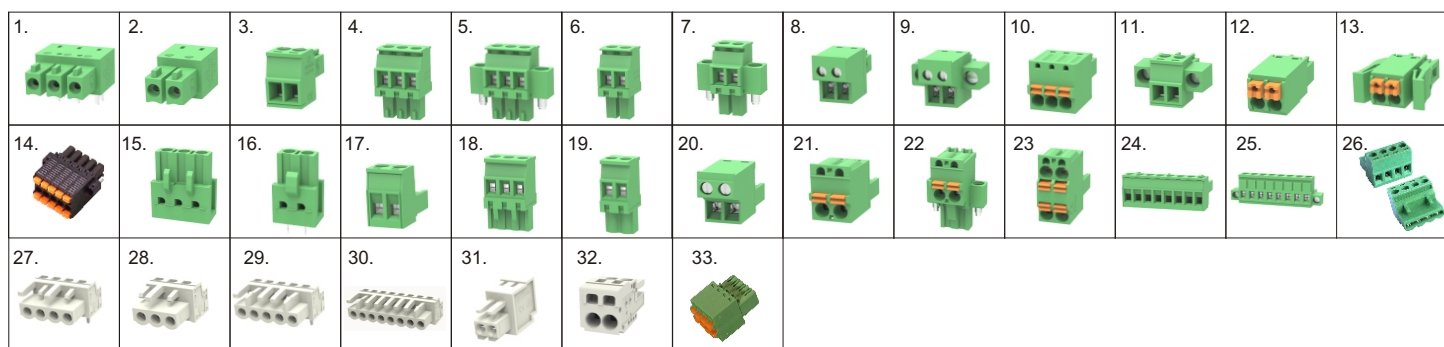
Svorkovnice propojovací svítidlové, uchycení vodiče pružnou lamelou

typ	U _{max} V	I _{max} A	vodič mm ²	rozeč (mm)										montáž		obr.	
				2.54	3.50	3.81	5.00	5.08	5.60	7.50	7.62	10.00	10.16	svorkovnice	vodiče		
DG221	450	32	0.2~4.0						x						samonosně	90°	68.
DG222	450	24	0.2~2.5												samonosně	90°	69.
DG224	450	24	0.2~2.5												samonosně	180°	70.
DG228	450	24	0.5~2.5		x										samonosně	90°	71.
DG238	450	24	0.5~2.5										x		k desce, rámu	90°	72.

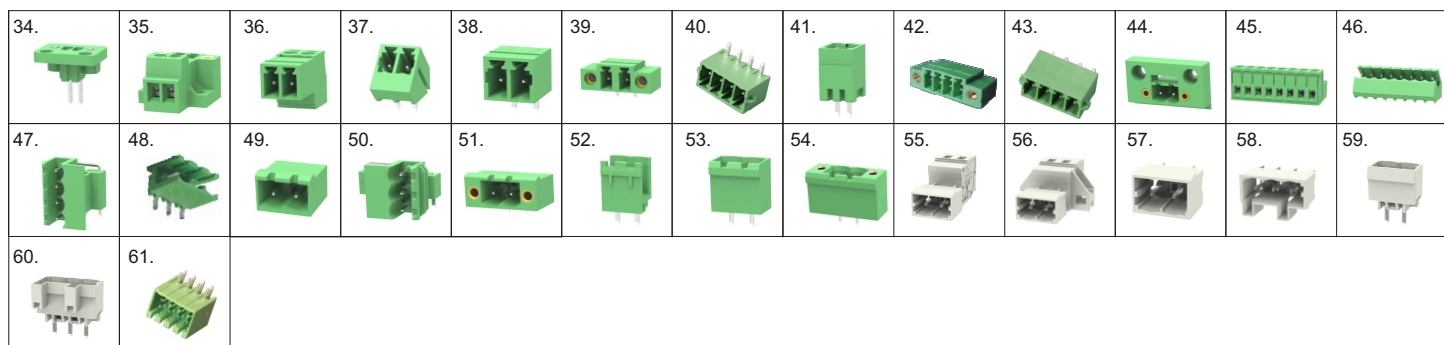
Svorkovnice transformátorové, uchycení vodiče pod šroub

typ	U _{max} V	I _{max} A	vodič mm ²	rozeč (mm)										montáž		obr.	
				2.54	3.50	3.81	5.00	5.08	7.5	9.5	13.0	15.0	19.0	svorkovnice na	vodiče		
TS2.5	800	24	0.5~2.5							x					rám transform.	90°	73.
TS4	250	32	0.75~4.0									x			rám transform.	90°	74.
TS10	750	57	4.0~10.0										x		rám transform.	90°	75.
TSB2.5	250	24	0.5~2.5								x				rám transform.	90°	76.
TSB4	450	32	0.5~4.0									x			rám transform.	90°	77.
TSC6	750	41	0.5~6.0										x		rám transform.	90°	78.
TSCB4	450	32	0.2~10.0							x					rám transform.	90°	79.

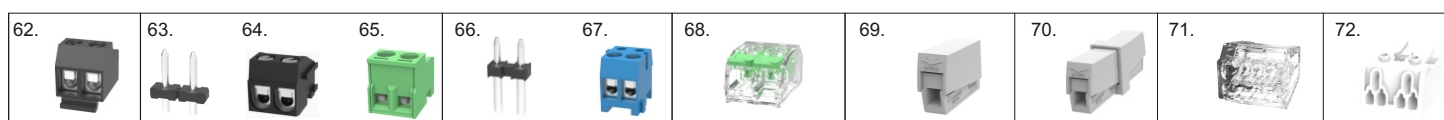
Svorkovnice zásuvné, typ zásuvka



Svorkovnice zásuvné, typ vidlice



Svorkovnice násuvné a svorkovnice svítidlové



Svorkovnice transformátorové



■ součástka se doplňuje na sklad | # součástka na skladě, výprodej | novinka = **zeleně podbarvení** | Dodací podmínky neoznačených součástek sdělíme na poptávku

15EDGA

Zásuvka, 90°, DPS, rozteč 3.81 mm

Jmenovité napětí V	250
Jmenovitý proud A	7
Rozteč mm	3.81
Průřez vodiče mm ²	--
Materiál	PA66
Vhodný protikus	15EDGLC 15EDGRC 15EDGVC

obj.č.	objednávací název	svorky	rozteč	barva
■ 69249	SVPS 15EDGA-3,81-02P-14	2	3.81	zelená
■ 69250	SVPS 15EDGA-3,81-03P-14	3	3.81	zelená
■ 65573	SVPS 15EDGA-3,81-04P-14	4	3.81	zelená
■ 58170	SVPS 15EDGA-3,81-05P-14	5	3.81	zelená
■ 26246	SVPS 15EDGA-3,81-06P-14	6	3.81	zelená

15EDGB

Zásuvka, 180°, DPS, rozteč 3.81 mm

Jmenovité napětí V	250
Jmenovitý proud A	7
Rozteč mm	3.81
Průřez vodiče mm ²	--
Materiál	PA66
Vhodný protikus	15EDGLC 15EDGRC 15EDGVC

obj.č.	objednávací název	svorky	rozteč	barva
■ 65574	SVPS 15EDGB-3,81-04P-14	4	3.81	zelená
■ 26247	SVPS 15EDGB-3,81-06P-14	6	3.81	zelená

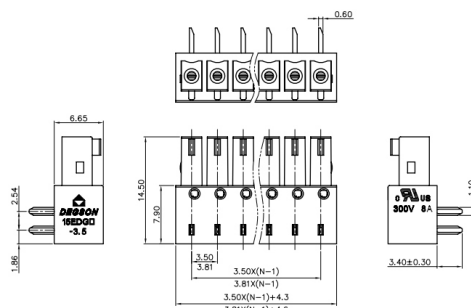
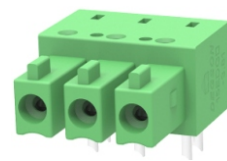
15EDGK

Zásuvka, 180°, rozteč 3.xx a 5.xx mm

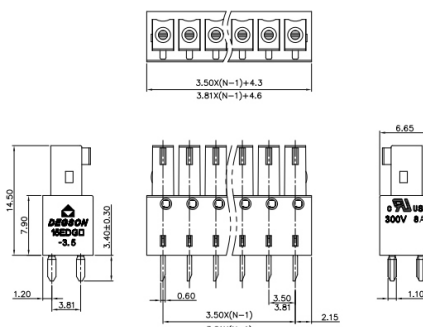
Jmenovité napětí V	250	450
Jmenovitý proud A	7	7
Rozteč mm	3.50 3.81	5.08
Průřez vodiče mm ²	0.5~1.5	
Materiál	PA66	
Vhodný protikus	15EDGKR 15EDGLC 15EDGRC 15EDGRH 15EDGRT 15EDGVC 15EDGVH 15EDGVT	

obj.č.	objednávací název	svorky	rozteč	barva
■ 06221	SVPS 15EDGK-3,50-02P-14	2	3.50	zelená
■ 06222	SVPS 15EDGK-3,50-03P-14	3	3.50	zelená
■ 11754	SVPS 15EDGK-3,50-04P-14	4	3.50	zelená
■ 21904	SVPS 15EDGK-3,50-05P-14	5	3.50	zelená
■ 31563	SVPS 15EDGK-3,50-06P-14	6	3.50	zelená
■ 19055	SVPS 15EDGK-3,50-09P-14	9	3.50	zelená
■ 00603	SVPS 15EDGK-3,50-07P-14	7	3.50	zelená
■ 22820	SVPS 15EDGK-3,50-08P-14	8	3.50	zelená
■ 19055	SVPS 15EDGK-3,50-09P-14	9	3.50	zelená
■ 17794	SVPS 15EDGK-3,50-10P-14	10	3.50	zelená
■ 72097	SVPS 15EDGK-3,50-11P-14	11	3.50	zelená
■ 00751	SVPS 15EDGK-3,50-12P-14	12	3.50	zelená
■ 67545	SVPS 15EDGK-3,50-13P-14	13	3.50	zelená
■ 67615	SVPS 15EDGK-3,50-14P-14	14	3.50	zelená
■ 62558	SVPS 15EDGK-3,50-15P-14	15	3.50	zelená
■ 72098	SVPS 15EDGK-3,50-16P-14	16	3.50	zelená
■ 28039	SVPS 15EDGK-3,81-02P-14	2	3.81	zelená
■ 06232	SVPS 15EDGK-3,81-03P-14	3	3.81	zelená
■ 14115	SVPS 15EDGK-3,81-04P-14	4	3.81	zelená
■ 23278	SVPS 15EDGK-3,81-05P-14	5	3.81	zelená
■ 09453	SVPS 15EDGK-3,81-06P-14	6	3.81	zelená
■ 00775	SVPS 15EDGK-3,81-07P-14	7	3.81	zelená
■ 31566	SVPS 15EDGK-3,81-08P-14	8	3.81	zelená
■ 00824	SVPS 15EDGK-3,81-09P-14	9	3.81	zelená
■ 00851	SVPS 15EDGK-3,81-10P-14	10	3.81	zelená
■ 72109	SVPS 15EDGK-3,81-11P-14	11	3.81	zelená
■ 00886	SVPS 15EDGK-3,81-12P-14	12	3.81	zelená
■ 72110	SVPS 15EDGK-3,81-13P-14	13	3.81	zelená
■ 72111	SVPS 15EDGK-3,81-14P-14	14	3.81	zelená
■ 72112	SVPS 15EDGK-3,81-15P-14	15	3.81	zelená
■ 72113	SVPS 15EDGK-3,81-16P-14	16	3.81	zelená
■ 02751	SVPS 15EDGK-5,08-02P-14	2	5.08	zelená
■ 25761	SVPS 15EDGK-5,08-03P-14	3	5.08	zelená
■ 65575	SVPS 15EDGK-5,08-04P-14	4	5.08	zelená
■ 65576	SVPS 15EDGK-5,08-05P-14	5	5.08	zelená
■ 58708	SVPS 15EDGK-5,08-06P-14	6	5.08	zelená

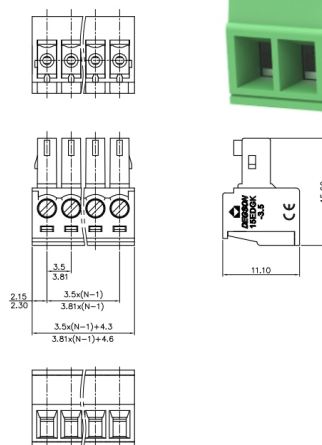
15EDGA-3,81-03P-14



15EDGB-3,81-02P-14



15EDGK-3,50-02P-14



**DEGSON**

SVORKOVNICE ZÁSUVNÉ



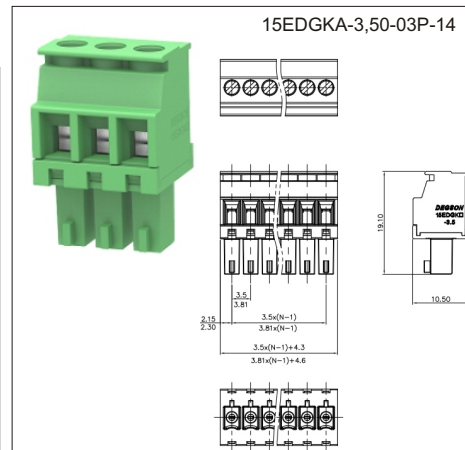
– Electronic Components –

15EDGKA

Zásuvka, 90°, rozteč 3.xx mm

Jmenovité napětí V	250
Jmenovitý proud A	7
Rozteč mm	3.50 3.81
Průřez vodiče mm ²	0.5~1.5
Materiál	PA66
Vhodný protikus	15EDGKR 15EDGLC 15EDGRC 15EDGRH 15EDGRT 15EDGVC 15EDGVH 15EDGVT

obj.č.	objednávací název	svorky	rozteč	barva
■ 25744	SVPS 15EDGKA-3,50-02P-14-100A	2	3,50	zelená
# 06228	SVPS 15EDGKA-3,50-03P-14	3	3,50	zelená
■ 57524	SVPS 15EDGKA-3,50-03P-14-100A	3	3,50	zelená
# 01001	SVPS 15EDGKA-3,50-04P-14	4	3,50	zelená
■ 68209	SVPS 15EDGKA-3,50-04P-14-100A	4	3,50	zelená
■ 67441	SVPS 15EDGKA-3,50-05P-14-100A	5	3,50	zelená
■ 12805	SVPS 15EDGKA-3,50-06P-14-100A	6	3,50	zelená
■ 59000	SVPS 15EDGKA-3,50-07P-14-100A	7	3,50	zelená
■ 65855	SVPS 15EDGKA-3,50-08P-14-100A	8	3,50	zelená
■ 66074	SVPS 15EDGKA-3,50-12P-14-100A	12	3,50	zelená
■ 17596	SVPS 15EDGKA-3,50-13P-14-100A	13	3,50	zelená
■ 25746	SVPS 15EDGKA-3,81-02P-14-100A	2	3,81	zelená
# 06238	SVPS 15EDGKA-3,81-03P-14	3	3,81	zelená
■ 69582	SVPS 15EDGKA-3,81-03P-14-100A	3	3,81	zelená
■ 01009	SVPS 15EDGKA-3,81-04P-14-100A	4	3,81	zelená
■ 01011	SVPS 15EDGKA-3,81-05P-14-100A	5	3,81	zelená
■ 20235	SVPS 15EDGKA-3,81-06P-14-100A	6	3,81	zelená

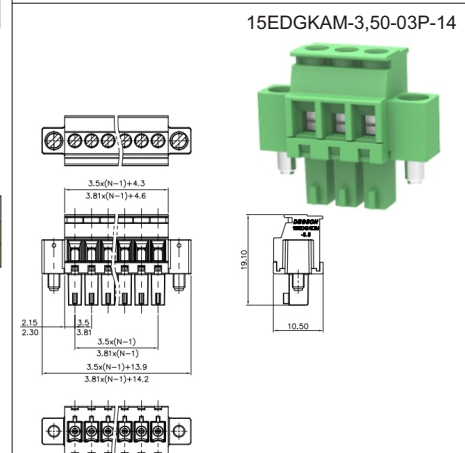


15EDGKAM

Zásuvka, 90°, šroubový zámeček, rozteč 3.xx mm

Jmenovité napětí V	250
Jmenovitý proud A	7
Rozteč mm	3.50 3.81
Průřez vodiče mm ²	0.5~1.5
Materiál	PA66
Vhodný protikus	15CDGV 15EDG-GBM 15EDGLM 15EDGRHM 15EDGRM 15EDGRTM 15EDGVHM 15EDGVM 15EDGVTM

obj.č.	objednávací název	svorky	rozteč	barva
■ 25748	SVPS 15EDGKAM-3,50-02P-14-100A	2	2,50	zelená
■ 25750	SVPS 15EDGKAM-3,81-02P-14-100A	2	3,81	zelená

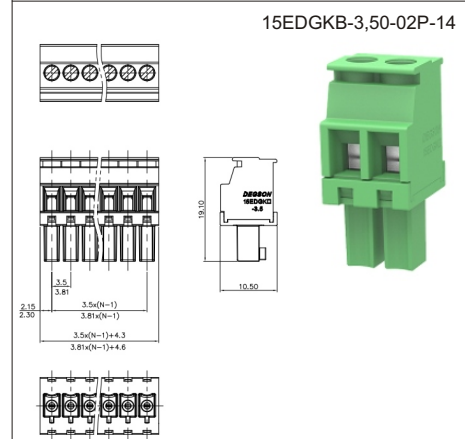


15EDGKB

Zásuvka, 270°, rozteč 3.xx mm

Jmenovité napětí V	250
Jmenovitý proud A	7
Rozteč mm	3.50 3.81
Průřez vodiče mm ²	0.5~1.5
Materiál	PA66
Vhodný protikus	15EDGKR 15EDGLC 15EDGRC 15EDGRH 15EDGRT 15EDGVC 15EDGVH 15EDGVT

obj.č.	objednávací název	svorky	rozteč	barva
■ 65485	SVPS 15EDGKB-3,50-02P-14-100A	2	3,50	zelená
■ 25745	SVPS 15EDGKB-3,50-03P-14-100A	4	3,50	zelená
■ 01024	SVPS 15EDGKB-3,50-05P-14-100A	5	3,50	zelená
■ 01026	SVPS 15EDGKB-3,50-06P-14-100A	6	3,50	zelená
■ 06239	SVPS 15EDGKB-3,81-02P-14	2	3,81	zelená
■ 06240	SVPS 15EDGKB-3,81-03P-14	3	3,81	zelená
■ 23046	SVPS 15EDGKB-3,81-04P-14	4	3,81	zelená
■ 01027	SVPS 15EDGKB-3,81-05P-14-100A	5	3,81	zelená
■ 01091	SVPS 15EDGKB-3,81-06P-14-100A	6	3,81	zelená

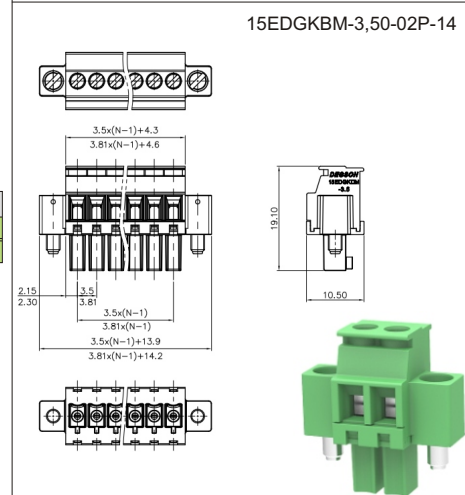


15EDGKBM

Zásuvka, 270° se šroubovým zámečkem, rozteč 3.xx mm

Jmenovité napětí V	250
Jmenovitý proud A	7
Rozteč mm	3.50 3.81
Průřez vodiče mm ²	0.5~1.5
Materiál	PA66
Vhodný protikus	15CDGV 15EDG-GBM 15EDGLM 15EDGRHM 15EDGRM 15EDGRTM 15EDGVHM 15EDGVTM

obj.č.	objednávací název	svorky	rozteč	barva
■ 25749	SVPS 15EDGKBM-3,50-03P-14-100A	3	3,50	zelená
■ 25751	SVPS 15EDGKBM-3,81-03P-14-100A	3	3,81	zelená



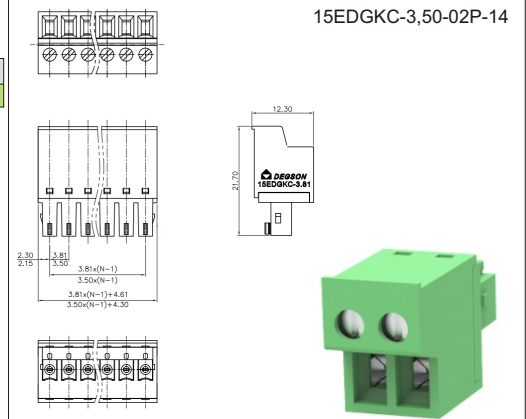
■ součástka se doplňuje na sklad | # součástka na skladě, výprodej | novinka = **zelené podbarvení** | Dodací podmínky neoznačených součástek sdělíme na poptávku

15EDGKC

Zásuvka, 180°, rozteč 3.81 mm

Jmenovité napětí V	160
Jmenovitý proud A	8
Rozteč mm	3.81
Průřez vodiče mm ²	0.5~1.5
Materiál	PA66
Vhodný protikus	15CDGV 15EDG-GBM 15EDGLC 15EDGRC 15EDGRHM 15EDGRT 15EDGVC 15EDGVHM 15EDGVT

obj.č.	objednávací název	svorky	rozteč	barva
25752	SVPS 15EDGKC-3,81-03P-14	3	3.81	zelená

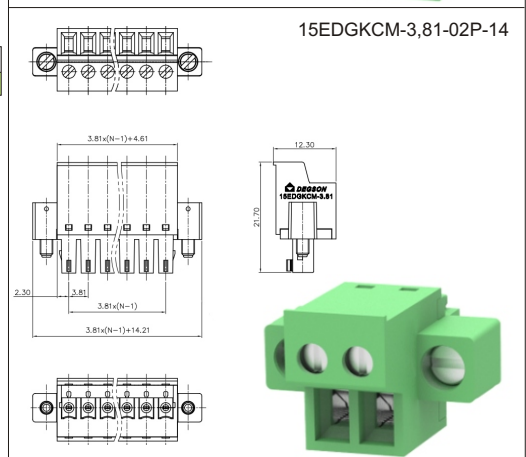


15EDGKCM

Zásuvka, 180° se šroubovým zámekem, rozteč 3.81 mm

Jmenovité napětí V	160
Jmenovitý proud A	8
Rozteč mm	3.81
Průřez vodiče mm ²	0.5~1.5
Materiál	PA66
Vhodný protikus	15CDGV 15EDG-GBM 15EDGLM 15EDGRHM 15EDGRM 15EDGRTM 15EDGVHM 15EDGVM 15EDGVTM

obj.č.	objednávací název	svorky	rozteč	barva
25753	SVPS 15EDGKCM-3,81-02P-14	2	3.81	zelená

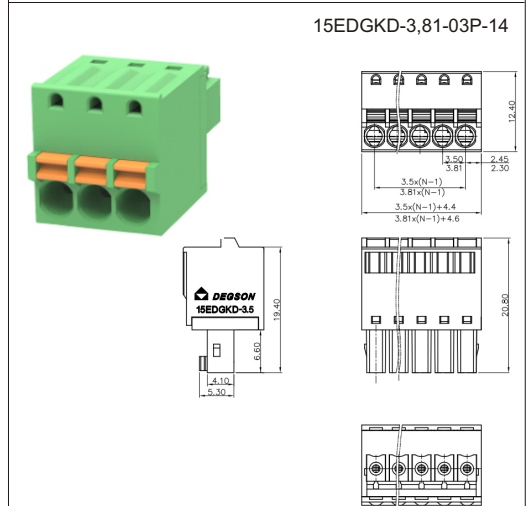


15EDGKD

Zásuvka, 180°, pružná lamela, rozteč 2.xx ~ 3.xx mm

Jmenovité napětí V	250	250	
Jmenovitý proud A	5	12	
Rozteč mm	2.5	3.50	3.81
Průřez vodiče mm ²	0.2~0.5	0.2~1.5	
Materiál	PA66		
Vhodný protikus	15EDGKR 15EDGLC 15EDGRC 15EDGRH 15EDGRT 15EDGVC 15EDGVH 15EDGVT		

obj.č.	objednávací název	svorky	rozteč	barva
25817	SVPS 15EDGKD-2,50-02P-14	2	2.50	zelená
65550	SVPS 15EDGKD-2,50-03P-14	3	2.50	zelená
65551	SVPS 15EDGKD-2,50-04P-14	4	2.50	zelená
65552	SVPS 15EDGKD-2,50-05P-14	5	2.50	zelená
65553	SVPS 15EDGKD-2,50-06P-14	6	2.50	zelená
65554	SVPS 15EDGKD-2,50-07P-14	7	2.50	zelená
30806	SVPS 15EDGKD-2,50-08P-14	8	2.50	zelená
65555	SVPS 15EDGKD-2,50-09P-14	9	2.50	zelená
65556	SVPS 15EDGKD-2,50-10P-14	10	2.50	zelená
68448	SVPS 15EDGKD-2,50-12P-14	12	2.50	zelená
22287	SVPS 15EDGKD-3,50-02P-14	2	3.50	zelená
22288	SVPS 15EDGKD-3,50-03P-14	3	3.50	zelená
65531	SVPS 15EDGKD-3,50-04P-14	4	3.50	zelená
65532	SVPS 15EDGKD-3,50-05P-14	5	3.50	zelená
25818	SVPS 15EDGKD-3,50-06P-14	6	3.50	zelená
32398	SVPS 15EDGKD-3,50-08P-14	8	3.50	zelená
32399	SVPS 15EDGKD-3,50-10P-14	10	3.50	zelená
22289	SVPS 15EDGKD-3,81-02P-14	2	3.81	zelená
22290	SVPS 15EDGKD-3,81-03P-14	3	3.81	zelená
65208	SVPS 15EDGKD-3,81-04P-14	4	3.81	zelená
65609	SVPS 15EDGKD-3,81-05P-14	5	3.81	zelená
25819	SVPS 15EDGKD-3,81-06P-14	6	3.81	zelená
65209	SVPS 15EDGKD-3,81-07P-14	7	3.81	zelená
58709	SVPS 15EDGKD-3,81-08P-14	8	3.81	zelená
65210	SVPS 15EDGKD-3,81-09P-14	9	3.81	zelená

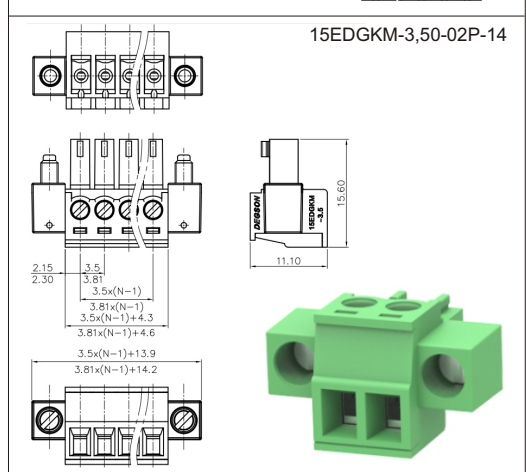


15EDGKM

Zásuvka, 180°, šroubový zámek, rozteč 3.xx ~ 5.xx mm

Jmenovité napětí V	250	450
Jmenovitý proud A	7	7
Rozteč mm	3.50	5.08
Průřez vodiče mm ²	0.5~1.5	0.5~1.5
Materiál	PA66	
Vhodný protikus	15CDGV 15EDG-GBM 15EDGLM 15EDGRHM 15EDGRM 15EDGRTM 15EDGVHM 15EDGVM 15EDGVTM	

obj.č.	objednávací název	svorky	rozteč	barva
24811	SVPS 15EDGKM-3,50-02P-14	2	3.50	zelená
24812	SVPS 15EDGKM-3,50-03P-14	3	3.50	zelená
24425	SVPS 15EDGKM-3,50-04P-14	4	3.50	zelená
28924	SVPS 15EDGKM-3,50-05P-14	5	3.50	zelená
24426	SVPS 15EDGKM-3,50-06P-14	6	3.50	zelená
28925	SVPS 15EDGKM-3,50-08P-14	8	3.50	zelená
24427	SVPS 15EDGKM-3,50-12P-14	12	3.50	zelená
24429	SVPS 15EDGKM-3,50-16P-14	16	3.50	zelená
67534	SVPS 15EDGKM-3,81-02P-14	2	3.81	zelená
14787	SVPS 15EDGKM-3,81-04P-14	4	3.81	zelená
67536	SVPS 15EDGKM-3,81-05P-14	5	3.81	zelená
14788	SVPS 15EDGKM-3,81-06P-14	6	3.81	zelená
25762	SVPS 15EDGKM-5,08-03P-14	3	5.08	zelená

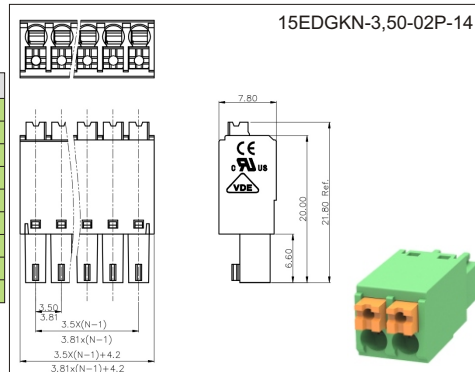


■ součástka se doplňuje na sklad | # součástka na skladě, výprodej | novinka = zelené podbarvení | Dodací podmínky neoznačených součástek sdělíme na poptávku

15EDGKN

Zásuvka, 180°, pružná lamela, rozteč 3.50 mm

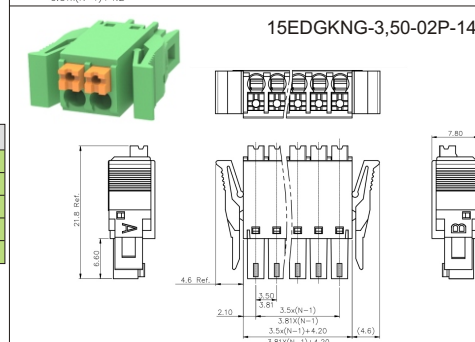
Jmenovité napětí V	250	obj.č.	objednací název	svorky	rozteč	barva
Jmenovitý proud A	8	■ 63610	SVPS 15EDGKN-3,50-02P-14	2	3.50	zelená
Rozteč mm	3.50	■ 63611	SVPS 15EDGKN-3,50-03P-14	3	3.50	zelená
Průřez vodiče mm ²	0.2~1.0	■ 37022	SVPS 15EDGKN-3,50-04P-14	4	3.50	zelená
Materiál	PA66	■ 65547	SVPS 15EDGKN-3,50-05P-14	5	3.50	zelená
Vhodný protikus	15EDGLC	■ 63729	SVPS 15EDGKN-3,50-06P-14	6	3.50	zelená
	15EDGRH	■ 65548	SVPS 15EDGKN-3,50-07P-14	7	3.50	zelená
	15EDGRC	■ 65549	SVPS 15EDGKN-3,50-08P-14	8	3.50	zelená
	15EDGVC	■ 37024	SVPS 15EDGKN-3,50-09P-14	9	3.50	zelená
	15EDGVH	■ 63730	SVPS 15EDGKN-3,50-10P-14	10	3.50	zelená



15EDGKNG

Zásuvka, 180°, pružná lamela, západka rozteč 3.50 mm

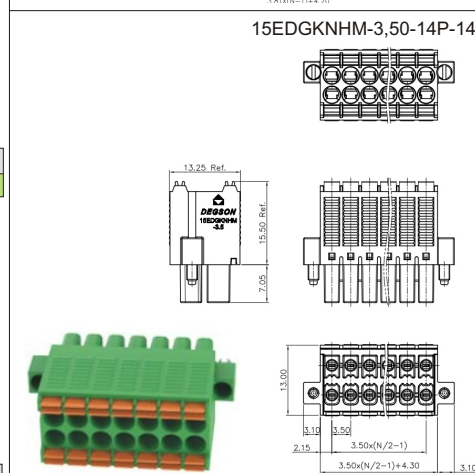
Jmenovité napětí V	250	obj.č.	objednací název	svorky/rozteč	barva
Jmenovitý proud A	8	■ 69192	SVPS 15EDGKNG-3,50-02P-14-1000	2 3.50	zelená
Rozteč mm	3.50	■ 69193	SVPS 15EDGKNG-3,50-03P-14-1000	3 3.50	zelená
Průřez vodiče mm ²	0.2~1.0	■ 69194	SVPS 15EDGKNG-3,50-04P-14-1000	4 3.50	zelená
Materiál	PA66	■ 69195	SVPS 15EDGKNG-3,50-05P-14-1000	5 3.50	zelená
Vhodný protikus		■ 69196	SVPS 15EDGKNG-3,50-06P-14-1000	6 3.50	zelená



15EDGKNHM

Zásuvka, 180°, pružná lamela, šroubový zámek, rozteč 3.50 mm

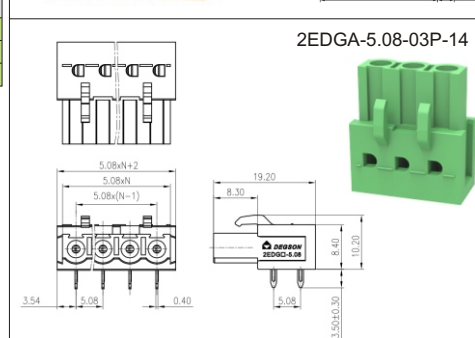
Jmenovité napětí V	250	obj.č.	objednací název	svorky	rozteč	barva
Jmenovitý proud A	8	■ 68460	SVPS 15EDGKNHM-3,50-10P-13	10	3.50	černá
Rozteč mm	3.50					
Průřez vodiče mm ²	0.2~1.5					
Materiál	PA66					
Vhodný protikus						



2EDGA

Zásuvka, 90°, DPS, rozteč 5.08 mm

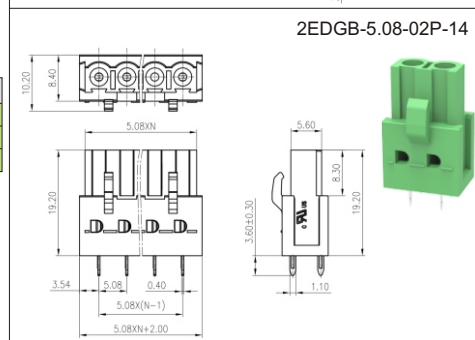
Jmenovité napětí V	320	obj.č.	objednací název	svorky	rozteč	barva
Jmenovitý proud A	20	■ 06311	SVPS 2EDGA-5,08-02P-14	2	5.08	zelená
Rozteč mm	5.08	■ 19573	SVPS 2EDGA-5,08-03P-14	3	5.08	zelená
Průřez vodiče mm ²	--	■ 25755	SVPS 2EDGA-5,08-04P-14	4	5.08	zelená
Materiál	PA66					
Vhodný protikus	2EDGKR					
	2EDGL					
	2EDGLC					
	2EDGR					
	2EDGRC					
	2EDGV					



2EDGB

Zásuvka, 180°, DPS, rozteč 5.08 mm

Jmenovité napětí V	320	obj.č.	objednací název	svorky	rozteč	barva
Jmenovitý proud A	20	■ 06321	SVPS 2EDGB-5,08-02P-14	2	5.08	zelená
Rozteč mm	5.08	■ 06322	SVPS 2EDGB-5,08-03P-14	3	5.08	zelená
Průřez vodiče mm ²	--	■ 25756	SVPS 2EDGB-5,08-04P-14	4	5.08	zelená
Materiál	PA66					
Vhodný protikus	2EDGKR					
	2EDGL					
	2EDGLC					
	2EDGR					
	2EDGRC					
	2EDGV					



■ součástka se doplňuje na sklad | # součástka na skladě, výprodej | novinka = **zelené podbarvení** | Dodací podmínky neoznačených součástek sdělíme na poptávku

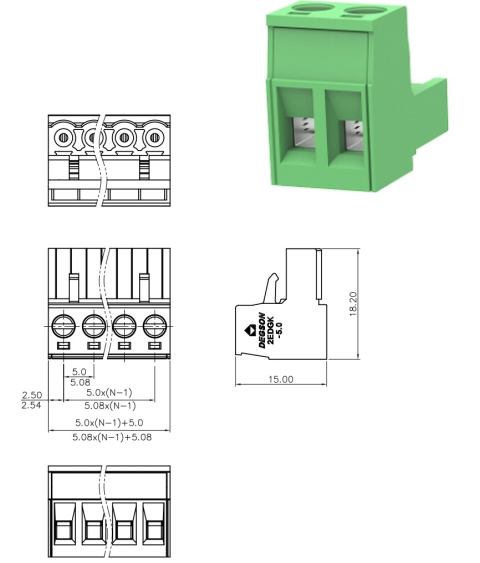
2EDGK

Zásuvka, 180°, rozteč 5.xx ~ 7.xx mm

Jmenovité napětí V	320	400
Jmenovitý proud A	20	20
Rozteč mm	5.00	7.50
	5.08	7.62
Průřez vodiče mm ²	1.0~2.5	
Materiál	PA66	
Vhodný protikus	2EDGKR 2EDGR 2EDGRC 2EDGV 2EDGVC	

obj.č.	objednávací název	svorky	rozteč	barva
03275	SVPS 2EDGK-5,00-02P-14-02A	2	5.00	zelená
03276	SVPS 2EDGK-5,00-03P-14	3	5.00	zelená
14120	SVPS 2EDGK-5,00-04P-14	4	5.00	zelená
03278	SVPS 2EDGK-5,00-05P-14-02A	5	5.00	zelená
65525	SVPS 2EDGK-5,00-06P-14	6	5.00	zelená
03279	SVPS 2EDGK-5,00-06P-14-02A	6	5.00	zelená
22280	SVPS 2EDGK-5,00-07P-14	7	5.00	zelená
22281	SVPS 2EDGK-5,00-08P-14	8	5.00	zelená
22282	SVPS 2EDGK-5,00-09P-14	9	5.00	zelená
22283	SVPS 2EDGK-5,00-10P-14	10	5.00	zelená
02889	SVPS 2EDGK-5,00-12P-14	12	5.00	zelená
00493	SVPS 2EDGK-5,08-02P-14-02A	2	5.08	zelená
00494	SVPS 2EDGK-5,08-03P-14-02A	3	5.08	zelená
15233	SVPS 2EDGK-5,08-04P-14	4	5.08	zelená
22284	SVPS 2EDGK-5,08-05P-14	5	5.08	zelená
15234	SVPS 2EDGK-5,08-06P-14	6	5.08	zelená
22285	SVPS 2EDGK-5,08-07P-14	7	5.08	zelená
59617	SVPS 2EDGK-5,08-08P-14-1000A	8	5.08	zelená
12146	SVPS 2EDGK-5,08-09P-14	9	5.08	zelená
22286	SVPS 2EDGK-5,08-10P-14	10	5.08	zelená
11992	SVPS 2EDGK-5,08-12P-14	12	5.08	zelená
56762	SVPS 2EDGK-5,08-16P-14	16	5.08	zelená
29625	SVPS 2EDGK-7,50-02P-14	2	7.50	zelená
32557	SVPS 2EDGK-7,50-03P-14	3	7.50	zelená
03501	SVPS 2EDGK-7,62-02P-14-02A	2	7.62	zelená
07607	SVPS 2EDGK-7,62-04P-14	4	7.62	zelená
59615	SVPS 2EDGK-7,62-06P-14-1000A	6	7.62	zelená

2EDGK-5,00-02P-14



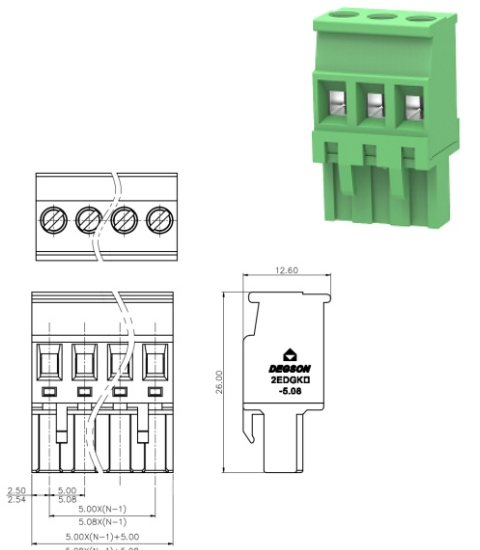
2EDGKA

Zásuvka, 90°, rozteč 5.xx ~ 7.xx mm

Jmenovité napětí V	320	400
Jmenovitý proud A	18	18
Rozteč mm	5.00	7.50
	5.08	7.62
Průřez vodiče mm ²	1.0~2.5	
Materiál	PA66	
Vhodný protikus	2EDGR 2EDGRC 2EDGV 2EDGVC	

obj.č.	objednávací název	svorky	rozteč	barva
06245	SVPS 2EDGKA-5,00 -02P-14	2	5.00	zelená
06246	SVPS 2EDGKA-5,00 -03P-14	3	5.00	zelená
22277	SVPS 2EDGKA-5,00 -04P-14	4	5.00	zelená
22278	SVPS 2EDGKA-5,00 -05P-14	5	5.00	zelená
25024	SVPS 2EDGKA-5,00-06P-14	6	5.00	zelená
02894	SVPS 2EDGKA-5,00-07P-14	7	5.00	zelená
02974	SVPS 2EDGKA-5,00-08P-14	8	5.00	zelená
03089	SVPS 2EDGKA-5,00-09P-14	9	5.00	zelená
03109	SVPS 2EDGKA-5,00-10P-14	10	5.00	zelená
03138	SVPS 2EDGKA-5,00-12P-14	12	5.00	zelená
06266	SVPS 2EDGKA-5,08-02P-14	2	5.08	zelená
06267	SVPS 2EDGKA-5,08-03P-14	3	5.08	zelená
16123	SVPS 2EDGKA-5,08-04P-14	4	5.08	zelená
24766	SVPS 2EDGKA-5,08-05P-14	5	5.08	zelená
24767	SVPS 2EDGKA-5,08-06P-14	6	5.08	zelená
21356	SVPS 2EDGKA-5,08-07P-14	7	5.08	zelená
23853	SVPS 2EDGKA-5,08-08P-14	8	5.08	zelená
12767	SVPS 2EDGKA-5,08-09P-14	9	5.08	zelená
56865	SVPS 2EDGKA-5,08-10P-14	10	5.08	zelená
07617	SVPS 2EDGKA-5,08-12P-14	12	5.08	zelená
25787	SVPS 2EDGKA-7,50-02P-14	2	7.50	zelená
26585	SVPS 2EDGKA-7,62-05P-14	5	7.62	zelená

2EDGKA-5,08-03P-14



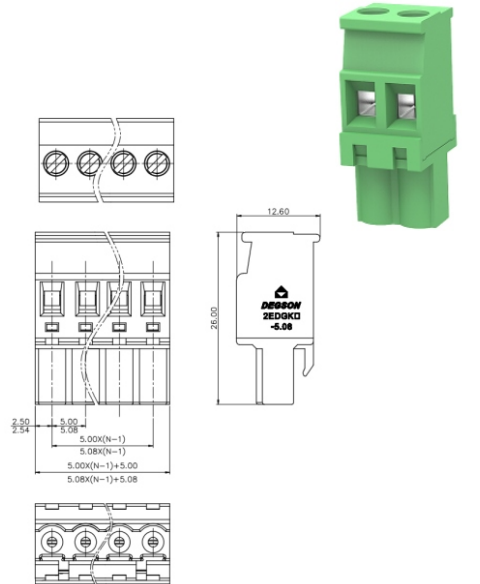
2EDGKB

Zásuvka, 270°, rozteč 5.xx ~ 7.xx mm

Jmenovité napětí V	320	400
Jmenovitý proud A	18	18
Rozteč mm	5.00	7.50
	5.08	7.62
Průřez vodiče mm ²	1.0~2.5	
Materiál	PA66	
Vhodný protikus	2EDGR 2EDGRC 2EDGV 2EDGVC	

obj.č.	objednávací název	svorky	rozteč	barva
06247	SVPS 2EDGKB-5,00-02P-14	2	5.00	zelená
06248	SVPS 2EDGKB-5,00-03P-14	3	5.00	zelená
03401	SVPS 2EDGKB-5,00-04P-14	4	5.00	zelená
03402	SVPS 2EDGKB-5,00-05P-14	5	5.00	zelená
03435	SVPS 2EDGKB-5,00-06P-14	6	5.00	zelená
03459	SVPS 2EDGKB-5,00-08P-14	8	5.00	zelená
19946	SVPS 2EDGKB-5,08-02P-14	2	5.08	zelená
06269	SVPS 2EDGKB-5,08-03P-14	3	5.08	zelená
22993	SVPS 2EDGKB-5,08-04P-14	4	5.08	zelená
03515	SVPS 2EDGKB-5,08-05P-14	5	5.08	zelená
03571	SVPS 2EDGKB-5,08-06P-14	6	5.08	zelená
69875	SVPS 2EDGKB-5,08-07P-14	7	5.08	zelená
03628	SVPS 2EDGKB-5,08-08P-14	8	5.08	zelená

2EDGKB-5,0-02P-14



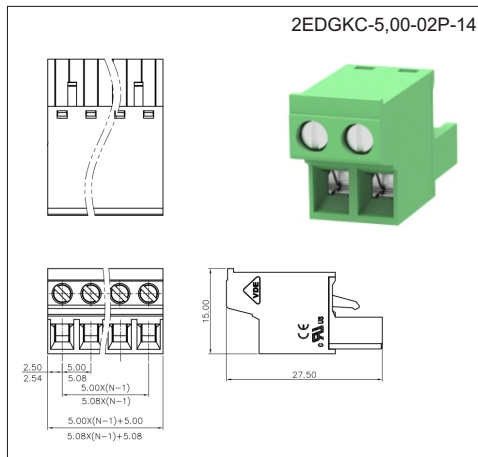
■ součástka se doplňuje na sklad | # součástka na skladě, výprodej | novinka = zelené podbarvení | Dodací podmínky neoznačených součástek sdělíme na poptávku

2EDGKC

Jmenovité napětí V	320
Jmenovitý proud A	20
Rozteč mm	5.00 5.08
Průřez vodiče mm ²	0.2~2.5
Materiál	PA 66
Vhodný protikus	2EDGR 2EDGRC 2EDGRH 2EDGRT 2EDGRTC 2EDGV 2EDGVC 2EDGVH 2EDGVT 2EDGVTC

Zásuvka, 180°, rozteč 5.xx mm

obj.č.	objednávací název	svorky	rozteč	barva
■ 03904	SVPS 2EDGKC-5,00-02P-14	2	5.00	zelená
■ 25782	SVPS 2EDGKC-5,00-03P-14	3	5.00	zelená
■ 03994	SVPS 2EDGKC-5,08-02P-14	2	5.08	zelená
■ 04179	SVPS 2EDGKC-5,08-03P-14	3	5.08	zelená
■ 25783	SVPS 2EDGKC-5,08-04P-14	4	5.08	zelená

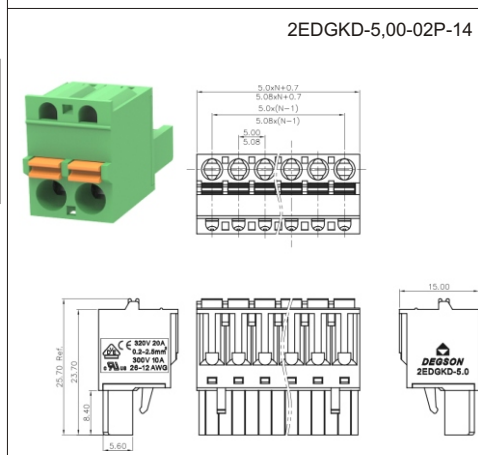


2EDGKD

Jmenovité napětí V	320
Jmenovitý proud A	20
Rozteč mm	5.00 5.08
Průřez vodiče mm ²	0.2~2.5
Materiál	PA 66
Vhodný protikus	2EDGR 2EDGRC 2EDGRH 2EDGRT 2EDGRTC 2EDGV 2EDGVC 2EDGVH 2EDGVT 2EDGVTC

Zásuvka, 180°, pružná lamela, rozteč 5.xx mm

obj.č.	objednávací název	svorky	rozteč	barva
■ 13803	SVPS 2EDGKD-5,00-02P-14	2	5.00	zelená
■ 22274	SVPS 2EDGKD-5,00-03P-14	3	5.00	zelená
■ 23287	SVPS 2EDGKD-5,00-04P-14	4	5.00	zelená
■ 22275	SVPS 2EDGKD-5,08-02P-14	2	5.08	zelená
■ 22276	SVPS 2EDGKD-5,08-03P-14	3	5.08	zelená

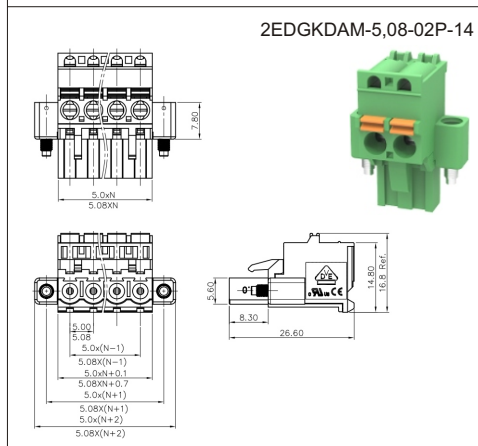


2EDGKDAM

Jmenovité napětí V	320
Jmenovitý proud A	20
Rozteč mm	5.00
Průřez vodiče mm ²	0.2~2.5
Materiál	PA 66
Vhodný protikus	2CDGB 2EDGKRP 2EDGLM 2EDGRHM 2EDGRM 2EDGRTM 2EDGVHM 2EDGVM 2EDGVTM

Zásuvka, 90°, pružná lamela, šroubový zámek, rozteč 5.08 mm

obj.č.	objednávací název	svorky	rozteč	barva
■ 25847	SVPS 2EDGKDAM-5,08-02P-14	2	5.08	zelená

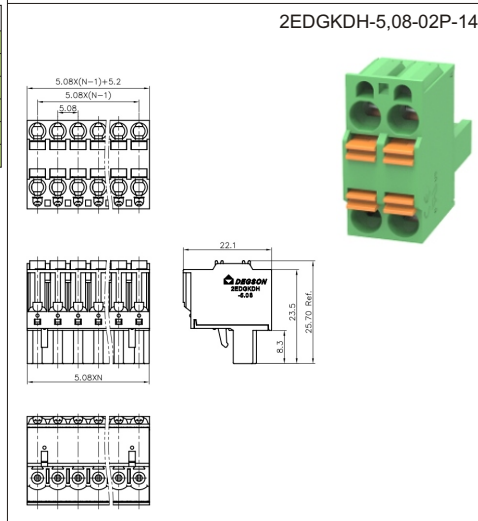


2EDGKDH

Jmenovité napětí V	320
Jmenovitý proud A	12
Rozteč mm	5.08
Průřez vodiče mm ²	0.2~2.5
Materiál	PA 66
Vhodný protikus	2EDGKDR 2EDGKR 2EDGL 2EDGLC 2EDGR 2EDGRC 2EDGV 2EDGVC

Zásuvka, 180°, pružná lamela, rozteč 5.08 mm

obj.č.	objednávací název	svorky	rozteč	barva
■ 68168	SVPS 2EDGKDH-5,08-02P-14	4	5.08	zelená
■ 68169	SVPS 2EDGKDH-5,08-03P-14	6	5.08	zelená
■ 68170	SVPS 2EDGKDH-5,08-04P-14	8	5.08	zelená
■ 68171	SVPS 2EDGKDH-5,08-05P-14	10	5.08	zelená
■ 68172	SVPS 2EDGKDH-5,08-06P-14	12	5.08	zelená
■ 68173	SVPS 2EDGKDH-5,08-08P-14	16	5.08	zelená



■ součástka se doplňuje na sklad | # součástka na skladě, výprodej | novinka = **zelené podbarvení** | Dodací podmínky neoznačených součástek sdělíme na požádání

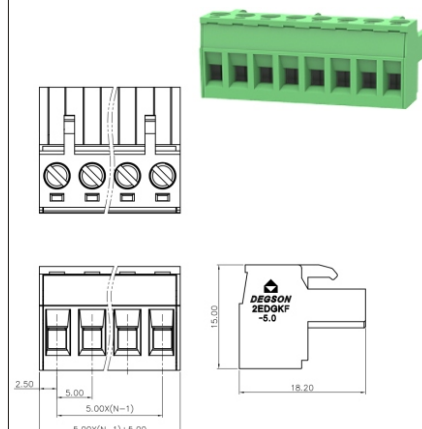
2EDGKF

Zásuvka, 180°, rozteč 5.xx mm

Jmenovité napětí V	320	
Jmenovitý proud A	20	
Rozteč mm	5.00	5.08
Průřez vodiče mm ²	0.2~2.5	
Materiál	PA 66	
Vhodný protikus	2EDGLF	
	2EDGR	2EDGR
	2EDGRC	2EDGRC
	2EDGRF	
	2EDGRH	2EDGRH
	2EDGRTC	2EDGRTC
	2EDGV	2EDGV
	2EDGVC	2EDGVC
	2EDGVH	
	2EDGVTC	2EDGVTC

obj.č.	objednávací název	svorky	rozteč	barva
12342	SVPS 2EDGKF-5,00-02P-14	2	5.00	zelená
21903	SVPS 2EDGKF-5,00-03P-14	3	5.00	zelená
23286	SVPS 2EDGKF-5,00-04P-14	4	5.00	zelená
04658	SVPS 2EDGKF-5,08-02P-14-1000A	2	5.08	zelená
04673	SVPS 2EDGKF-5,08-03P-14-1000A	3	5.08	zelená
04741	SVPS 2EDGKF-5,08-04P-14-1000A	4	5.08	zelená

2EDGKF-5,00-08P-14



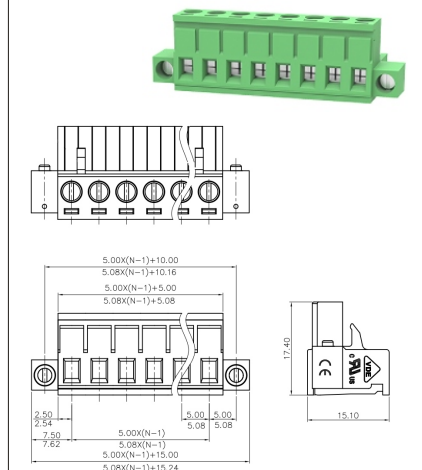
2EDGKM

Zásuvka, 180°, šroubový zámek, rozteč 5.xx ~ 7.xx mm

Jmenovité napětí V	320	400
Jmenovitý proud A	20	
Rozteč mm	5.00	7.62
Průřez vodiče mm ²	1.0~2.5	
Materiál	PA 66	
Vhodný protikus	2EDGRM	2EDGRM
	2EDGVHM	
	2EDGVM	2EDGVM
	2EDGVTM	
	2CDGB	
	2EDGKRP	
	2EDGLM	
	2EDGRHM	
	2EDGRM	
	2EDGRTM	
2EDGVM		

obj.č.	objednávací název	svorky	rozteč	barva
06843	SVPS 2EDGKM-5,00-03P-14-1000A	3	5.00	zelená
06845	SVPS 2EDGKM-5,00-04P-14-1000A	4	5.00	zelená
06897	SVPS 2EDGKM-5,00-06P-14-1000A	6	5.00	zelená
06901	SVPS 2EDGKM-5,00-08P-14-1000A	8	5.00	zelená
07017	SVPS 2EDGKM-5,00-10P-14-1000A	10	5.00	zelená
07148	SVPS 2EDGKM-5,08-02P-14-1000A	2	5.08	zelená
07161	SVPS 2EDGKM-5,08-03P-14-1000A	3	5.08	zelená
07293	SVPS 2EDGKM-5,08-04P-14-1000A	4	5.08	zelená
68365	SVPS 2EDGKM-5,08-05P-14	5	5.08	zelená
07427	SVPS 2EDGKM-5,08-06P-14-1000A	6	5.08	zelená
07458	SVPS 2EDGKM-5,08-08P-14-1000A	8	5.08	zelená
07571	SVPS 2EDGKM-5,08-10P-14-1000A	10	5.08	zelená
67546	SVPS 2EDGKM-7,62-04P-14	4	7.62	zelená

2EDGKM-5,08-08P-14



Poznámka ke značení:
Barevné podbarvení označuje pro příslušnou rozteč vhodný protikus.

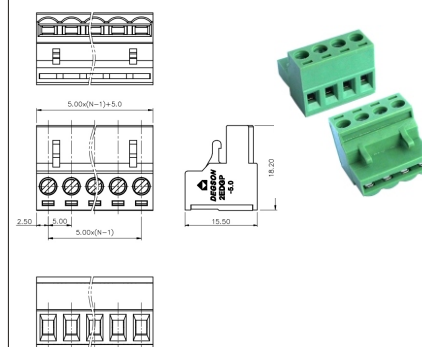
2EDGP

Zásuvka, 180°, rozteč 5.00 mm

Jmenovité napětí V	320	
Jmenovitý proud A	17.5	
Rozteč mm	5.00	
Průřez vodiče mm ²	2.5	
Materiál	PA 66	
Vhodný protikus		

obj.č.	objednávací název	svorky	rozteč	barva
60348	SVPS 2EDGP-5,00-02P-14-100A	2	5.00	zelená
60349	SVPS 2EDGP-5,00-03P-14-100A	3	5.00	zelená
25786	SVPS 2EDGP-5,00-04P-14-09A	4	5.00	zelená
60350	SVPS 2EDGP-5,00-05P-14-100A	5	5.00	zelená
60351	SVPS 2EDGP-5,00-06P-14-100A	6	5.00	zelená
60352	SVPS 2EDGP-5,00-07P-14-100A	7	5.00	zelená
60353	SVPS 2EDGP-5,00-08P-14-100A	8	5.00	zelená
60354	SVPS 2EDGP-5,00-09P-14-100A	9	5.00	zelená
60355	SVPS 2EDGP-5,00-10P-14-100A	10	5.00	zelená

2EDGP-5,00-04P-14



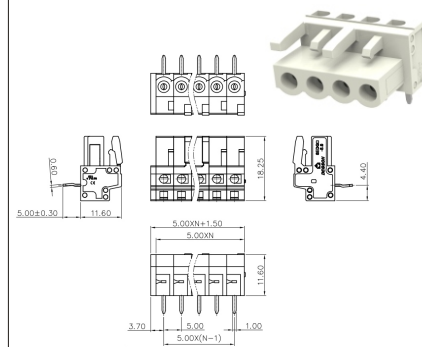
8EDGA

Zásuvka, 90°, DPS, rozteč 5.00 mm

Jmenovité napětí V	320	
Jmenovitý proud A	20	
Rozteč mm	5.00	
Průřez vodiče mm ²	--	
Materiál	PA66	
Vhodný protikus	8EDGVC	
	8EDGRC	
	8EDGKR	
	8EDGKRMA	

obj.č.	objednávací název	svorky	rozteč	barva
09134	SVPS 8EDGA-5,00-02P-11-01A	2	5.00	šedá
09135	SVPS 8EDGA-5,00-03P-11-01A	3	5.00	šedá
26132	SVPS 8EDGA-5,00-04P-11-01A	4	5.00	šedá
10045	SVPS 8EDGA-5,00-06P-11-01A	6	5.00	šedá
10048	SVPS 8EDGA-5,00-10P-11-01A	10	5.00	šedá

8EDGA-5,00-04P-11

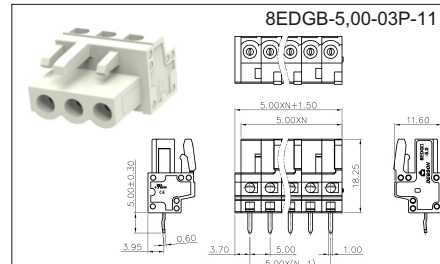


8EDGB

Jmenovité napětí V	320
Jmenovitý proud A	20
Rozteč mm	5.00
Průřez vodiče mm ²	--
Materiál	PA66
Vhodný protikus	8EDGVC 8EDGRC 8EDGKR 8EDGKRMA

Zásuvka, 180°, DPS, rozteč 5.00 mm

obj.č.	objednávací název	svorky	rozteč	barva
■ 10049	SVPS 8EDGB-5,00-02P-11-01A	2	5.00	šedá
■ 10052	SVPS 8EDGB-5,00-03P-11-01A	3	5.00	šedá
■ 26133	SVPS 8EDGB-5,00-04P-11-01A	4	5.00	šedá
■ 10053	SVPS 8EDGB-5,00-06P-11-01A	6	5.00	šedá
■ 10061	SVPS 8EDGB-5,00-10P-11-01A	10	5.00	šedá

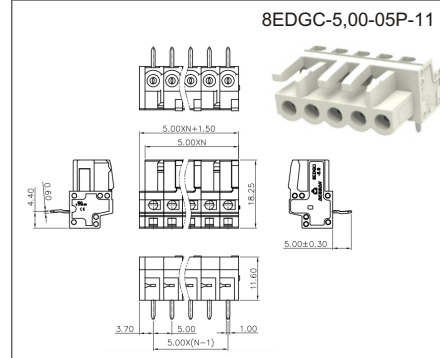


8EDGC

Jmenovité napětí V	320
Jmenovitý proud A	20
Rozteč mm	5.00
Průřez vodiče mm ²	--
Materiál	PA66
Vhodný protikus	8EDGVCB 8EDGRCB 8EDGKRB

Zásuvka, 90°, DPS, rozteč 5.00 mm

obj.č.	objednávací název	svorky	rozteč	barva
■ 26134	SVPS 8EDGC-5,00-04P-11-01A	4	5.00	šedá

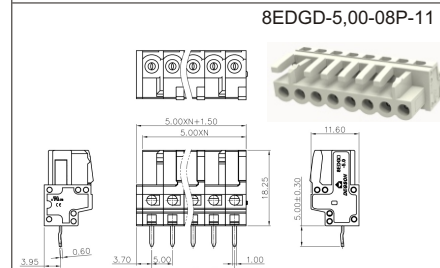


8EDGD

Jmenovité napětí V	320
Jmenovitý proud A	20
Rozteč mm	5.00
Průřez vodiče mm ²	--
Materiál	PA66
Vhodný protikus	8EDGVCB 8EDGRCB 8EDGKRB

Zásuvka, 180°, rozteč 5.00 mm

obj.č.	objednávací název	svorky	rozteč	barva
■ 26135	SVPS 8EDGD-5,00-04P-11-01A	4	5.00	šedá

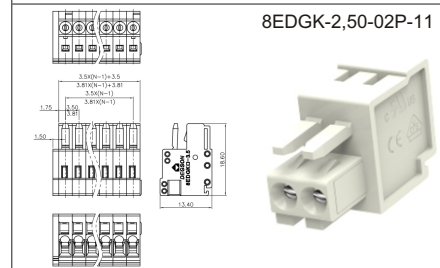


8EDGK

Jmenovité napětí V	130	130	320
Jmenovitý proud A	6	10	20
Rozteč mm	2.5	3.5	5.xx
Průřez vodiče mm ²	0.5	1.5	2.5
Materiál	PA66		
Vhodný protikus	8EDGKR 8EDGRH 8EDGKRMA 8EDGVC		

Zásuvka, 180°, pružná lamela, rozteč 2.xx~5.xx mm

obj.č.	objednávací název	svorky	rozteč	barva
■ 22258	SVPS 8EDGK-2,50-02P-11-01A	2	2.50	šedá
■ 08639	SVPS 8EDGK-2,50-03P-11-01A	3	2.50	šedá
■ 25849	SVPS 8EDGK-2,50-04P-11-01A	4	2.50	šedá
■ 25850	SVPS 8EDGK-2,50-06P-11-01A	6	2.50	šedá
■ 73245	SVPS 8EDGK-2,50-08P-11-01A	8	2.50	šedá
■ 16111	SVPS 8EDGK-3,50-02P-11-01A	2	3.50	šedá
■ 08695	SVPS 8EDGK-3,50-03P-11-01A	3	3.50	šedá
■ 08799	SVPS 8EDGK-3,50-06P-11-01A	6	3.50	šedá
■ 08800	SVPS 8EDGK-3,50-12P-11-01A	12	3.50	šedá
■ 10062	SVPS 8EDGK-5,00-02P-11-01A	2	5.00	šedá
■ 10063	SVPS 8EDGK-5,00-03P-11-01A	3	5.00	šedá
■ 25854	SVPS 8EDGK-5,00-04P-11-01A	4	5.00	šedá
■ 25855	SVPS 8EDGK-5,00-06P-11-01A	6	5.00	šedá
■ 10066	SVPS 8EDGK-5,00-10P-11-01A	10	5.00	šedá
■ 14491	SVPS 8EDGK-5,08-02P-11-01A	2	5.08	šedá

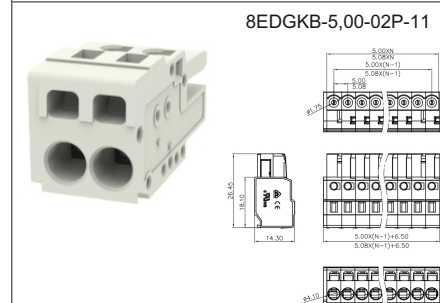


8EDGKB

Jmenovité napětí V	320
Jmenovitý proud A	20
Rozteč mm	5.00
Průřez vodiče mm ²	0.2~2.5
Materiál	PA66
Vhodný protikus	8EDGVCB 8EDGRCB 8EDGKRB

Zásuvka, 180°, pružná lamela, rozteč 5.00 mm

obj.č.	objednávací název	svorky	rozteč	barva
■ 10067	SVPS 8EDGKB-5,00-02P-11-01A	2	5.00	šedá
■ 10075	SVPS 8EDGKB-5,00-03P-11-01A	3	5.00	šedá
■ 10076	SVPS 8EDGKB-5,00-06P-11-01A	6	5.00	šedá
■ 10077	SVPS 8EDGKB-5,00-10P-11-01A	10	5.00	šedá

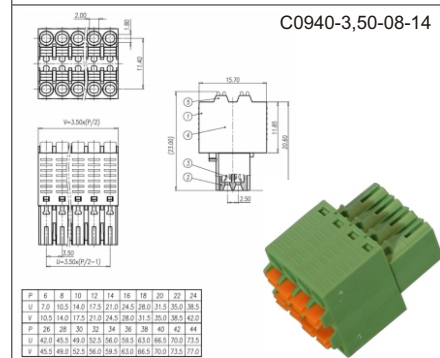


C0940

Jmenovité napětí V	320
Jmenovitý proud A	10
Rozteč mm	3.50
Průřez vodiče mm ²	0.2~1.0
Materiál	PA66
Vhodný protikus	C0939

Zásuvka, 180°, pružná lamela, rozteč 3.50 mm

obj.č.	objednávací název	svorky	rozteč	barva
■ 66796	SVPS C0940-3,50-06-14	6	3.50	zelená
■ 66797	SVPS C0940-3,50-08-14	8	3.50	zelená
■ 66798	SVPS C0940-3,50-10-14	10	3.50	zelená



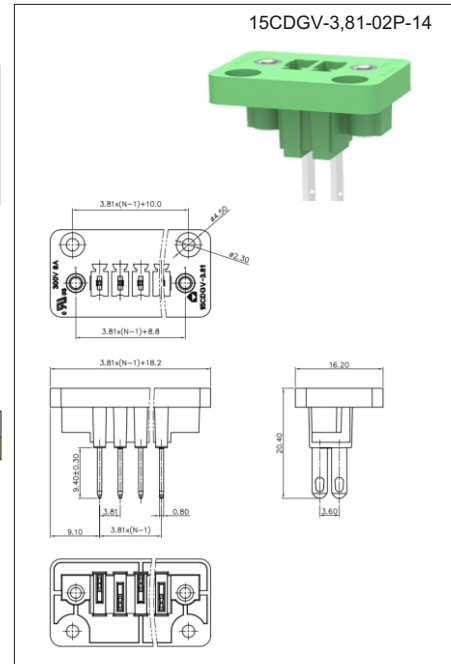
■ součástka se doplňuje na sklad | # součástka na skladě, výprodej | novinka = **zelené podbarvení** | Dodací podmínky neoznačených součástek sdělíme na poptávku

15CDGV

Vidlice, 180°, panel, šroubový zámek, rozteč 3.81 mm

Jmenovité napětí V	250
Jmenovitý proud A	7
Rozteč mm	3.81
Průřez vodiče mm ²	--
Materiál	PA66
Vhodný protikus	15EDGKAM 15EDGKBM 15EDGKCM 15EDGKDM 15EDGKM

obj.č.	objednávací název	svorky	rozteč	barva
■ 26251	SVPS 15CDGV-3,81-02P-14	2	3.81	zelená
■ 02461	SVPS 15CDGV-3,81-03P-14	3	3.81	zelená
■ 02502	SVPS 15CDGV-3,81-04P-14	4	3.81	zelená
■ 02661	SVPS 15CDGV-3,81-05P-14	5	3.81	zelená
■ 02750	SVPS 15CDGV-3,81-06P-14	6	3.81	zelená

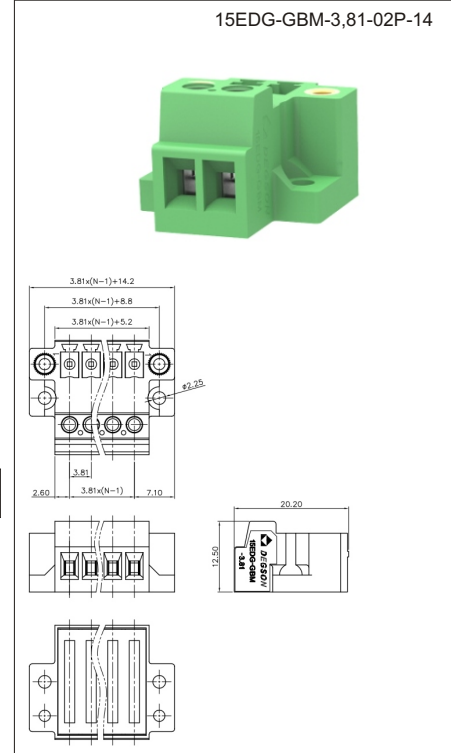


15EDG-GBM

Vidlice, 90°, příruba na panel/DPS, šroubový zámek, rozteč 3.81 mm

Jmenovité napětí V	250
Jmenovitý proud A	7
Rozteč mm	3.81
Průřez vodiče mm ²	0.2~1.5
Materiál	PA66
Vhodný protikus	15EDGKAM 15EDGKBM 15EDGKCM 15EDGKDM 15EDGKM

obj.č.	objednávací název	svorky	rozteč	barva
■ 25760	SVPS 15EDG-GBM-3,81-02P-14	2	3.81	zelená



15EDGKR

Vidlice, 180°, rozteč 3.81 mm

Jmenovité napětí V	250
Jmenovitý proud A	7
Rozteč mm	3.81
Průřez vodiče mm ²	0.5~1.5
Materiál	PA66
Vhodný protikus	15EDGA 15EDGB 15EDGK 15EDGKA 15EDGKB 15EDGKC 15EDGKD

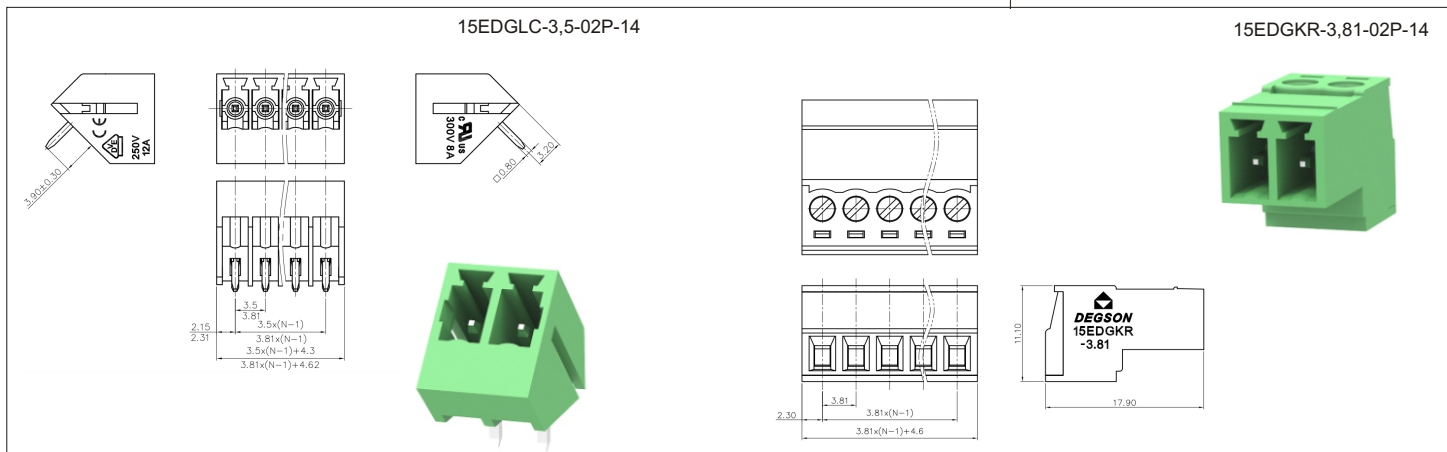
obj.č.	objednávací název	svorky	rozteč	barva
■ 69197	SVPS 15EDGKR-3,81-02P-14	2	3.81	zelená
■ 69198	SVPS 15EDGKR-3,81-03P-14	3	3.81	zelená
■ 25754	SVPS 15EDGKR-3,81-04P-14	4	3.81	zelená
■ 65572	SVPS 15EDGKR-3,81-06P-14	6	3.81	zelená

15EDGLC

Vidlice, 45°, DPS, bočnice, rozteč 3.5 mm

Jmenovité napětí V	250
Jmenovitý proud A	12
Rozteč mm	3.50
Průřez vodiče mm ²	--
Materiál	PA66
Vhodný protikus	15EDGA 15EDGB 15EDGK 15EDGKA 15EDGKB 15EDGKD 15EDGKN

obj.č.	objednávací název	svorky	rozteč	barva
■ 26138	SVPS 15EDGLC-3,5-02P-14	2	3.50	zelená



■ součástka se doplňuje na sklad | # součástka na skladě, výprodej | novinka = zelené podbarvení | Dodací podmínky neoznačených součástek sdělíme na poptávku

**DEGSON**

SVORKOVNICE ZÁSUVNÉ



- Electronic Components -

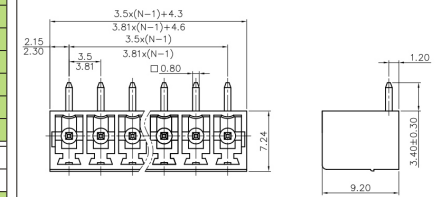
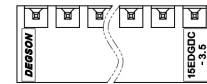
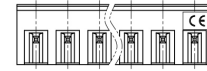
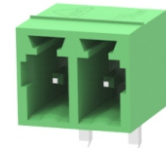
15EDGRC

Jmenovité napětí V	250	250	250	250
Jmenovitý proud A	5	7	7	7
Rozteč mm	2.5	3.5	3.81	5.08
Průřez vodiče mm ²	--			
Materiál	PA66			
Vhodný protikus	15EDGA			
	15EDGB			
	15EDGK			
	15EDGKA			
	15EDGKB			
	15EDGKC			
	15EDGKD			

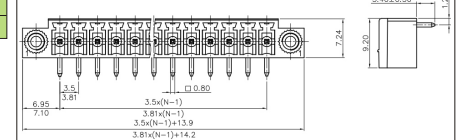
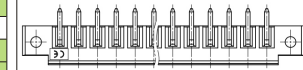
Vidlice, 90°, DPS, bočnice, rozteč 3.xx~5.xx mm

obj.č.	objednávací název	svorky	rozteč	barva
65563	SVPS 15EDGRC-2,50-02P-14	2	2.50	zelená
65564	SVPS 15EDGRC-2,50-03P-14	3	2.50	zelená
65565	SVPS 15EDGRC-2,50-04P-14	4	2.50	zelená
65566	SVPS 15EDGRC-2,50-05P-14	5	2.50	zelená
65567	SVPS 15EDGRC-2,50-06P-14	6	2.50	zelená
65568	SVPS 15EDGRC-2,50-07P-14	7	2.50	zelená
65569	SVPS 15EDGRC-2,50-08P-14	8	2.50	zelená
65570	SVPS 15EDGRC-2,50-09P-14	9	2.50	zelená
65571	SVPS 15EDGRC-2,50-10P-14	10	2.50	zelená
06223	SVPS 15EDGRC-3,50-02P-14	2	3.50	zelená
06224	SVPS 15EDGRC-3,50-03P-14	3	3.50	zelená
11760	SVPS 15EDGRC-3,50-04P-14	4	3.50	zelená
21905	SVPS 15EDGRC-3,50-05P-14	5	3.50	zelená
12806	SVPS 15EDGRC-3,50-06P-14	6	3.50	zelená
01092	SVPS 15EDGRC-3,50-07P-14	7	3.50	zelená
31564	SVPS 15EDGRC-3,50-08P-14	8	3.50	zelená
19057	SVPS 15EDGRC-3,50-09P-14	9	3.50	zelená
17795	SVPS 15EDGRC-3,50-10P-14	10	3.50	zelená
72122	SVPS 15EDGRC-3,50-11P-14	11	3.50	zelená
01093	SVPS 15EDGRC-3,50-12P-14	12	3.50	zelená
67612	SVPS 15EDGRC-3,50-13P-14	13	3.50	zelená
14276	SVPS 15EDGRC-3,50-14P-14	14	3.50	zelená
67613	SVPS 15EDGRC-3,50-15P-14	15	3.50	zelená
72123	SVPS 15EDGRC-3,50-16P-14	16	3.50	zelená
06233	SVPS 15EDGRC-3,81-02P-14	2	3.81	zelená
06234	SVPS 15EDGRC-3,81-03P-14	3	3.81	zelená
32949	SVPS 15EDGRC-3,81-04P-14	4	3.81	zelená
01095	SVPS 15EDGRC-3,81-05P-14	5	3.81	zelená
01551	SVPS 15EDGRC-3,81-06P-14	6	3.81	zelená
01644	SVPS 15EDGRC-3,81-08P-14	8	3.81	zelená
01694	SVPS 15EDGRC-3,81-09P-14	9	3.81	zelená
01992	SVPS 15EDGRC-3,81-10P-14	10	3.81	zelená
72141	SVPS 15EDGRC-3,81-11P-14	11	3.81	zelená
02007	SVPS 15EDGRC-3,81-12P-14	12	3.81	zelená
72142	SVPS 15EDGRC-3,81-13P-14	13	3.81	zelená
72143	SVPS 15EDGRC-3,81-14P-14	14	3.81	zelená
72144	SVPS 15EDGRC-3,81-15P-14	15	3.81	zelená
72145	SVPS 15EDGRC-3,81-16P-14	16	3.81	zelená
02752	SVPS 15EDGRC-5,08-02P-14	2	5.08	zelená
27033	SVPS 15EDGRC-5,08-03P-14	3	5.08	zelená
65579	SVPS 15EDGRC-5,08-04P-14	4	5.08	zelená
65580	SVPS 15EDGRC-5,08-05P-14	5	5.08	zelená
65581	SVPS 15EDGRC-5,08-06P-14	6	5.08	zelená

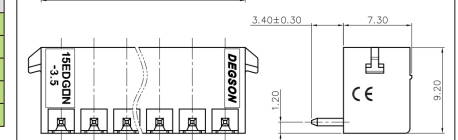
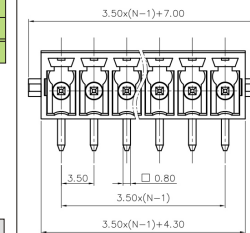
15EDGRC-3,5-02P-14



15EDGRM-3,50-02P-14



15EDGRN-3,5-04P-14



15EDGRM

Jmenovité napětí V	250	250
Jmenovitý proud A	7	7
Rozteč mm	3.50	5.08
Průřez vodiče mm ²	--	
Materiál	PA66	
Vhodný protikus	15EDGKM	15EDGKM
	15EDGKAM	
	15EDGKBM	
	15EDGKNM	
	15EDGKM	
	15EDGKAM	
	15EDGKBM	

Vidlice, 90°, DPS, šroubový zámeček, rozteč 3.xx~5.xx mm

obj.č.	objednávací název	svorky	rozteč	barva
25002	SVPS 15EDGRM-3,50-02P-14	2	3,50	zelená
25003	SVPS 15EDGRM-3,50-03P-14	3	3,50	zelená
02288	SVPS 15EDGRM-3,50-04P-14	4	3,50	zelená
63905	SVPS 15EDGRM-3,50-05P-14	5	3,50	zelená
02315	SVPS 15EDGRM-3,50-06P-14	6	3,50	zelená
38546	SVPS 15EDGRM-3,50-08P-14	8	3,50	zelená
02407	SVPS 15EDGRM-3,50-12P-14	12	3,50	zelená
02460	SVPS 15EDGRM-3,50-16P-14	16	3,50	zelená
67537	SVPS 15EDGRM-3,81-02P-14	2	3,81	zelená
67538	SVPS 15EDGRM-3,81-03P-14	3	3,81	zelená
67539	SVPS 15EDGRM-3,81-04P-14	4	3,81	zelená
67540	SVPS 15EDGRM-3,81-05P-14	5	3,81	zelená
67541	SVPS 15EDGRM-3,81-06P-14	6	3,81	zelená
26271	SVPS 15EDGRM-5,08-03P-14	3	5,08	zelená

Poznámka ke značení:

Barevné podbarvení označuje pro příslušnou rozteč vhodný protikus.

15EDGRN

Jmenovité napětí V	250
Jmenovitý proud A	7
Rozteč mm	3.50
Průřez vodiče mm ²	--
Materiál	PA66
Vhodný protikus	15EDGKNG

Vidlice, 90°, DPS, bočnice, zarážky, rozteč 3.50 mm

obj.č.	objednávací název	svorky	rozteč	barva
69182	SVPS 15EDGRN-3,50-02P-14	2	3,50	zelená
69183	SVPS 15EDGRN-3,50-03P-14	3	3,50	zelená
69184	SVPS 15EDGRN-3,50-04P-14	4	3,50	zelená
69185	SVPS 15EDGRN-3,50-05P-14	5	3,50	zelená
69186	SVPS 15EDGRN-3,50-06P-14	6	3,50	zelená

■ součástka se doplňuje na sklad | # součástka na skladě, výprodej | novinka = zelené podbarvení | Dodací podmínky neoznačených součástek sdělíme na poptávku

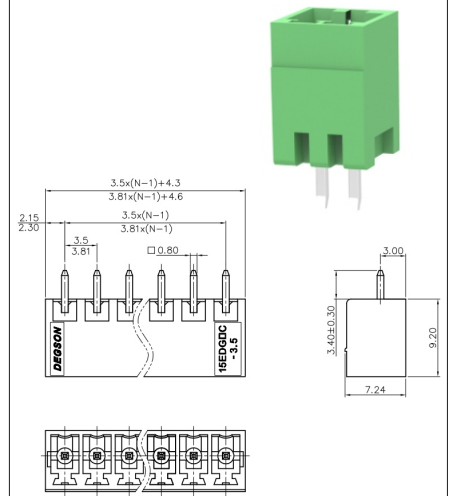
15EDGVC

Jmenovité napětí V	250	250	250
Jmenovitý proud A	5	7	7
Rozteč mm	2.50	3.50 3.81	5.08
Průřez vodiče mm ²	--		
Materiál	PA66		
Vhodný protikus	15EDGA 15EDGB 15EDGK 15EDGKA 15EDGKB 15EDGKC 15EDGKD 15EDGKN		

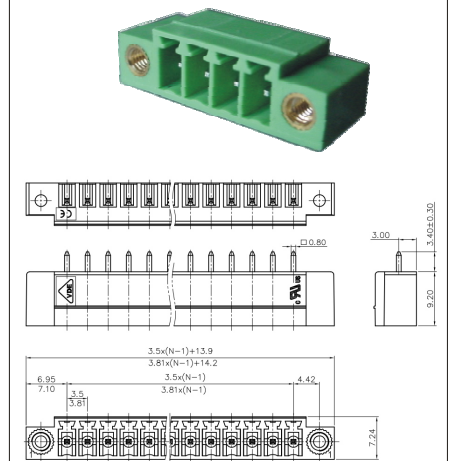
Vidlice, 180°, DPS, bočnice,
rozteč 2.xx~5.xx mm

obj.č.	objednávací název	svorky	rozteč	barva
■ 65557	SVPS 15EDGVC-2,50-02P-14	2	2.50	zelená
■ 65558	SVPS 15EDGVC-2,50-03P-14	3	2.50	zelená
■ 65559	SVPS 15EDGVC-2,50-04P-14	4	2.50	zelená
■ 65560	SVPS 15EDGVC-2,50-05P-14	5	2.50	zelená
■ 26136	SVPS 15EDGVC-2,50-06P-14	6	2.50	zelená
■ 65561	SVPS 15EDGVC-2,50-07P-14	7	2.50	zelená
■ 30802	SVPS 15EDGVC-2,50-08P-14	8	2.50	zelená
■ 40546	SVPS 15EDGVC-2,50-09P-14	9	2.50	zelená
■ 65562	SVPS 15EDGVC-2,50-10P-14	10	2.50	zelená
■ 68449	SVPS 15EDGVC-2,50-12P-14	12	2.50	zelená
■ 06225	SVPS 15EDGVC-3,50-02P-14	2	3.50	zelená
■ 06226	SVPS 15EDGVC-3,50-03P-14	3	3.50	zelená
■ 21962	SVPS 15EDGVC-3,50-04P-14	4	3.50	zelená
■ 26886	SVPS 15EDGVC-3,50-05P-14	5	3.50	zelená
■ 31565	SVPS 15EDGVC-3,50-06P-14	6	3.50	zelená
■ 02156	SVPS 15EDGVC-3,50-07P-14	7	3.50	zelená
■ 15567	SVPS 15EDGVC-3,50-08P-14	8	3.50	zelená
■ 15569	SVPS 15EDGVC-3,50-09P-14	9	3.50	zelená
■ 32395	SVPS 15EDGVC-3,50-10P-14	10	3.50	zelená
■ 72132	SVPS 15EDGVC-3,50-11P-14	11	3.50	zelená
■ 32396	SVPS 15EDGVC-3,50-12P-14	12	3.50	zelená
■ 17597	SVPS 15EDGVC-3,50-13P-14	13	3.50	zelená
■ 71772	SVPS 15EDGVC-3,50-14P-14	14	3.50	zelená
■ 62559	SVPS 15EDGVC-3,50-15P-14	15	3.50	zelená
■ 63613	SVPS 15EDGVC-3,50-16P-14	16	3.50	zelená
■ 06235	SVPS 15EDGVC-3,81-02P-14	2	3.81	zelená
■ 06236	SVPS 15EDGVC-3,81-03P-14	3	3.81	zelená
■ 13627	SVPS 15EDGVC-3,81-04P-14	4	3.81	zelená
■ 23279	SVPS 15EDGVC-3,81-05P-14	5	3.81	zelená
■ 09454	SVPS 15EDGVC-3,81-06P-14	6	3.81	zelená
■ 02157	SVPS 15EDGVC-3,81-07P-14	7	3.81	zelená
■ 31567	SVPS 15EDGVC-3,81-08P-14	8	3.81	zelená
■ 23045	SVPS 15EDGVC-3,81-09P-14	9	3.81	zelená
■ 02280	SVPS 15EDGVC-3,81-10P-14	10	3.81	zelená
■ 72154	SVPS 15EDGVC-3,81-11P-14	11	3.81	zelená
■ 02283	SVPS 15EDGVC-3,81-12P-14	12	3.81	zelená
■ 72155	SVPS 15EDGVC-3,81-13P-14	13	3.81	zelená
■ 72156	SVPS 15EDGVC-3,81-14P-14	14	3.81	zelená
■ 72157	SVPS 15EDGVC-3,81-15P-14	15	3.81	zelená
■ 72158	SVPS 15EDGVC-3,81-16P-14	16	3.81	zelená
■ 02753	SVPS 15EDGVC-5,08-02P-14	2	5.08	zelená
■ 02754	SVPS 15EDGVC-5,08-03P-14	3	5.08	zelená
■ 65577	SVPS 15EDGVC-5,08-04P-14	4	5.08	zelená
■ 26270	SVPS 15EDGVC-5,08-05P-14	5	5.08	zelená
■ 65578	SVPS 15EDGVC-5,08-06P-14	6	5.08	zelená

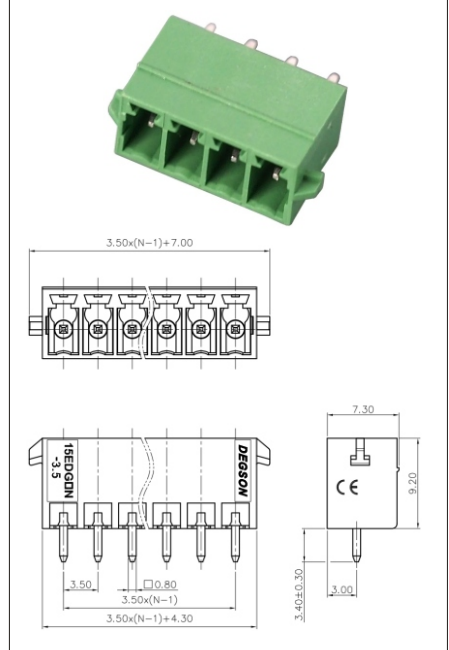
15EDGVC-3,5-02P-14



15EDGVM-3,50-04P-14



15EDGVN-3,50-04P-14



15EDGVM

Jmenovité napětí V	250	
Jmenovitý proud A	7	
Rozteč mm	3.50	3.81
Průřez vodiče mm ²	--	
Materiál	PA66	
Vhodný protikus	15EDGKM	15EDGKM
	15EDGKAM	15EDGKAM
	15EDGKBM	15EDGKBM
		15EDGKCM
	15EDGKNM	

Vidlice, 180°, DPS, šroubový zámeč,
rozteč 3.xx mm

obj.č.	objednávací název	svorky	rozteč	barva
■ 24813	SVPS 15EDGVM-3,50-02P-14	2	3.50	zelená
■ 24817	SVPS 15EDGVM-3,50-03P-14	3	3.50	zelená
■ 24430	SVPS 15EDGVM-3,50-04P-14	4	3.50	zelená
■ 28926	SVPS 15EDGVM-3,50-05P-14	5	3.50	zelená
■ 24433	SVPS 15EDGVM-3,50-06P-14	6	3.50	zelená
■ 28927	SVPS 15EDGVM-3,50-08P-14	8	3.50	zelená
■ 24434	SVPS 15EDGVM-3,50-12P-14	12	3.50	zelená
■ 24435	SVPS 15EDGVM-3,50-16P-14	16	3.50	zelená
■ 67542	SVPS 15EDGVM-3,81-02P-14	2	3.81	zelená
■ 67543	SVPS 15EDGVM-3,81-03P-14	3	3.81	zelená
■ 14791	SVPS 15EDGVM-3,81-04P-14	4	3.81	zelená
■ 67544	SVPS 15EDGVM-3,81-05P-14	5	3.81	zelená
■ 14792	SVPS 15EDGVM-3,81-06P-14	6	3.81	zelená

15EDGVN

Jmenovité napětí V	250	
Jmenovitý proud A	7	
Rozteč mm	3.50	
Průřez vodiče mm ²	--	
Materiál	PA66	
Vhodný protikus	15EDGKNG	

Vidlice, 180°, DPS, zářezky,
rozteč 3.50 mm

obj.č.	objednávací název	svorky	rozteč	barva
■ 69187	SVPS 15EDGVN-3,50-02P-14	2	3.50	zelená
■ 69188	SVPS 15EDGVN-3,50-03P-14	3	3.50	zelená
■ 69189	SVPS 15EDGVN-3,50-04P-14	4	3.50	zelená
■ 69190	SVPS 15EDGVN-3,50-05P-14	5	3.50	zelená
■ 69191	SVPS 15EDGVN-3,50-06P-14	6	3.50	zelená

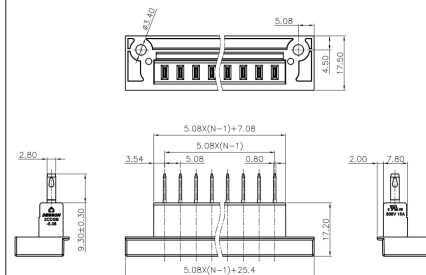
2CDGB

Jmenovité napětí V	320
Jmenovitý proud A	12
Rozteč mm	5.08
Průřez vodiče mm ²	--
Materiál	PA66
Vhodný protikus	2EDGKBM 2EDGKCM 2EDGKDAM 2EDGKDBM 2EDGKDFM 2EDGKHM 2EDGKM

Vidlice, 180°, panel, šroubový zámek, rozteč 5.08 mm

obj.č.	objednávací název	svorky	rozteč	barva
■ 25759	SVPS 2CDGB-5,08-02P-14	2	5.08	zelená
■ 06407	SVPS 2CDGB-5,08-03P-14	3	5.08	zelená
■ 06634	SVPS 2CDGB-5,08-04P-14	4	5.08	zelená
■ 68366	SVPS 2CDGB-5,08-05P-14	5	5.08	zelená

2CDGB-5,08-02P-14



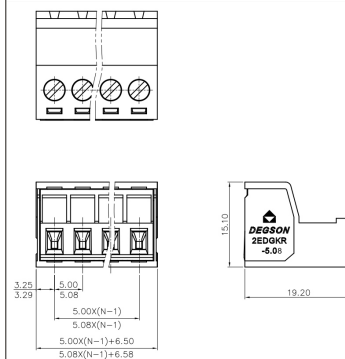
2EDGKR

Jmenovité napětí V	320
Jmenovitý proud A	20
Rozteč mm	5.08
Průřez vodiče mm ²	0.2~2.5
Materiál	PA66
Vhodný protikus	2EDGA 2EDGB 2EDGK 2EDGKA 2EDGKB 2EDGKC 2EDGKD 2EDGKDB 2EDGKDF 2EDGKDH 2EDGKE 2EDGKH 2EDGKL

Vidlice, 180°, rozteč 5.08 mm

obj.č.	objednávací název	svorky	rozteč	barva
■ 25763	SVPS 2EDGKR-5,08-02P-14	2	5.08	zelená
■ 19570	SVPS 2EDGKR-5,08-03P-14	3	5.08	zelená
■ 25841	SVPS 2EDGKR-5,08-04P-14	4	5.08	zelená
■ 04828	SVPS 2EDGKR-5,08-05P-14	5	5.08	zelená
■ 13807	SVPS 2EDGKR-5,08-06P-14	6	5.08	zelená
■ 04983	SVPS 2EDGKR-5,08-08P-14	8	5.08	zelená
■ 04984	SVPS 2EDGKR-5,08-10P-14	10	5.08	zelená
■ 04994	SVPS 2EDGKR-5,08-12P-14	12	5.08	zelená

2EDGKR-5,08-08P-14



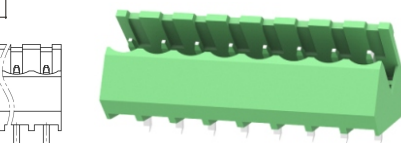
2EDGL

Jmenovité napětí V	320
Jmenovitý proud A	20
Rozteč mm	5.08
Průřez vodiče mm ²	--
Materiál	PA66
Vhodný protikus	2EDGA 2EDGB 2EDGK 2EDGKA 2EDGKB 2EDGKC 2EDGKD 2EDGKDB 2EDGKDF 2EDGKDH 2EDGKE 2EDGKH 2EDGKL

Vidlice, 45°, DPS, rozteč 5.08 mm

obj.č.	objednávací název	svorky	rozteč	barva
■ 26252	SVPS 2EDGL-5,08-02P-14	2	5.08	zelená
■ 04995	SVPS 2EDGL-5,08-03P-14	3	5.08	zelená

2EDGL-5,00-08P-14



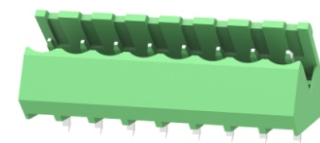
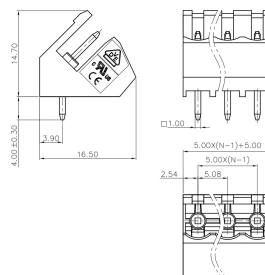
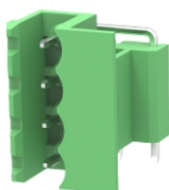
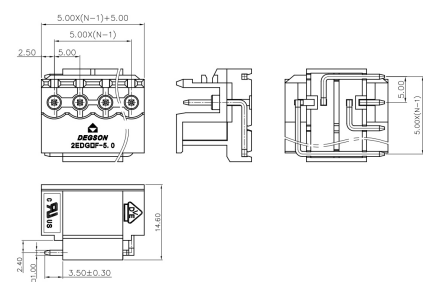
2EDGLF

Jmenovité napětí V	320
Jmenovitý proud A	20
Rozteč mm	5.00
Průřez vodiče mm ²	--
Materiál	PA66
Vhodný protikus	2EDGKF

Vidlice svise, 90°, DPS, rozteč 5.00 mm

obj.č.	objednávací název	svorky	rozteč	barva
■ 26255	SVPS 2EDGLF-5,00-02P-14	2	5.00	zelená
■ 69365	SVPS 2EDGLF-5,00-03P-14	3	5.00	zelená
■ 69366	SVPS 2EDGLF-5,00-04P-14	4	5.00	zelená

2EDGLF-5,00-04P-14



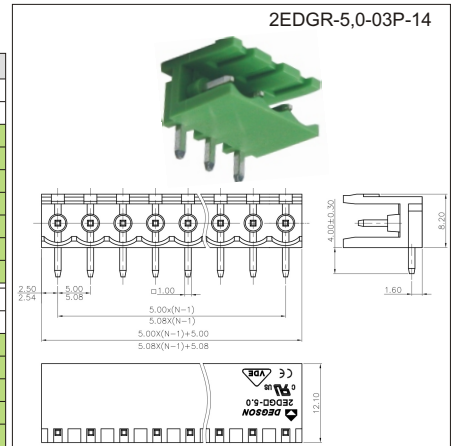
■ součástka se doplňuje na sklad | # součástka na skladě, výprodej | novinka = **zelené podbarvení** | Dodací podmínky neoznačených součástek sdělíme na požádání

2EDGR

Vidlice, 90°, DPS, rozteč 5.xx mm

Jmenovité napětí V	320	
Jmenovitý proud A	20	
Rozteč mm	5.00	5.08
Průřez vodiče mm ²	-	
Materiál	PA66	
Vhodný protikus	2EDGA	2EDGA
	2EDGB	2EDGB
	2EDGK	2EDGK
	2EDGKA	2EDGKA
	2EDGKB	2EDGKB
	2EDGKC	2EDGKC
	2EDGKD	2EDGKD
	2EDGKDB	2EDGKDB
	2EDGKDF	2EDGKDF
	2EDGKDH	2EDGKDH
	2EDGKE	2EDGKE
	2EDGKF	2EDGKF
	2EDGKH	2EDGKH
	2EDGKL	2EDGKL

obj.č.	objednací název	svorky	rozteč	barva
06243	SVPS 2EDGR -5,00-02P-14	2	5.00	zelená
06244	SVPS 2EDGR -5,00-03P-14	3	5.00	zelená
05286	SVPS 2EDGR-5,00-04P-14	4	5.00	zelená
05287	SVPS 2EDGR-5,00-05P-14	5	5.00	zelená
05288	SVPS 2EDGR-5,00-06P-14	6	5.00	zelená
05289	SVPS 2EDGR-5,00-07P-14	7	5.00	zelená
05290	SVPS 2EDGR-5,00-08P-14	8	5.00	zelená
05291	SVPS 2EDGR-5,00-09P-14	9	5.00	zelená
05292	SVPS 2EDGR-5,00-10P-14	10	5.00	zelená
06264	SVPS 2EDGR -5,08-02P-14	2	5.08	zelená
06265	SVPS 2EDGR -5,08-03P-14	3	5.08	zelená
05901	SVPS 2EDGR-5,08-05P-14	5	5.08	zelená
05902	SVPS 2EDGR-5,08-06P-14	6	5.08	zelená
05903	SVPS 2EDGR-5,08-07P-14	7	5.08	zelená
06045	SVPS 2EDGR-5,08-08P-14	8	5.08	zelená
06046	SVPS 2EDGR-5,08-09P-14	9	5.08	zelená

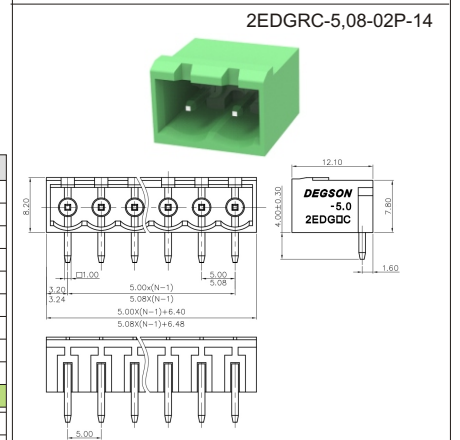


2EDGRC

Vidlice, 90°, DPS, bočnice, rozteč 5.xx a 7.xx mm

Jmenovité napětí V	320	400
Jmenovitý proud A	20	20
Rozteč mm	5.00	7.50
	5.08	7.62
Průřez vodiče mm ²	-	
Materiál	PA66	
Vhodný protikus	2EDGK	2EDGK
	2EDGKA	2EDGKA
	2EDGKB	2EDGKB
	2EDGKC	2EDGKC
	2EDGKD	2EDGKD
	2EDGKE	2EDGKE
	2EDGA	2EDGA
	2EDGB	2EDGB
	2EDGK	2EDGK
	2EDGKA	2EDGKA
	2EDGKB	2EDGKB
	2EDGKC	2EDGKC
	2EDGKD	2EDGKD
	2EDGKDB	2EDGKDB
	2EDGKDF	2EDGKDF
	2EDGKE	2EDGKE
	2EDGKH	2EDGKH
	2EDGKL	2EDGKL

obj.č.	objednací název	svorky	rozteč	barva
03502	SVPS 2EDGRC-5,00-02P-14	2	5.00	zelená
03662	SVPS 2EDGRC-5,00-03P-14	3	5.00	zelená
03663	SVPS 2EDGRC-5,00-04P-14	4	5.00	zelená
03664	SVPS 2EDGRC-5,00-05P-14	5	5.00	zelená
03666	SVPS 2EDGRC-5,00-06P-14	6	5.00	zelená
22265	SVPS 2EDGRC-5,00-07P-14	7	5.00	zelená
22266	SVPS 2EDGRC-5,00-08P-14	8	5.00	zelená
22269	SVPS 2EDGRC-5,00-09P-14	9	5.00	zelená
17279	SVPS 2EDGRC-5,00-10P-14	10	5.00	zelená
04790	SVPS 2EDGRC-5,00-12P-14	12	5.00	zelená
00499	SVPS 2EDGRC-5,08-02P-14	2	5.08	zelená
00500	SVPS 2EDGRC-5,08-03P-14	3	5.08	zelená
10421	SVPS 2EDGRC-5,08-04P-14	4	5.08	zelená
22270	SVPS 2EDGRC-5,08-05P-14	5	5.08	zelená
15232	SVPS 2EDGRC-5,08-06P-14	6	5.08	zelená
22271	SVPS 2EDGRC-5,08-07P-14	7	5.08	zelená
22272	SVPS 2EDGRC-5,08-08P-14	8	5.08	zelená
12770	SVPS 2EDGRC-5,08-09P-14	9	5.08	zelená
67614	SVPS 2EDGRC-5,08-16P-14	16	5.08	zelená
32407	SVPS 2EDGRC-7,50-02P-14	2	7.50	zelená
32556	SVPS 2EDGRC-7,50-03P-14	3	7.50	zelená
26023	SVPS 2EDGRC-7,50-04P-14-100A	4	7.50	zelená
26024	SVPS 2EDGRC-7,50-06P-14-100A	6	7.50	zelená
03671	SVPS 2EDGRC-7,62-02P-14	2	7.62	zelená
03338	SVPS 2EDGRC-7,62-03P-14	3	7.62	zelená



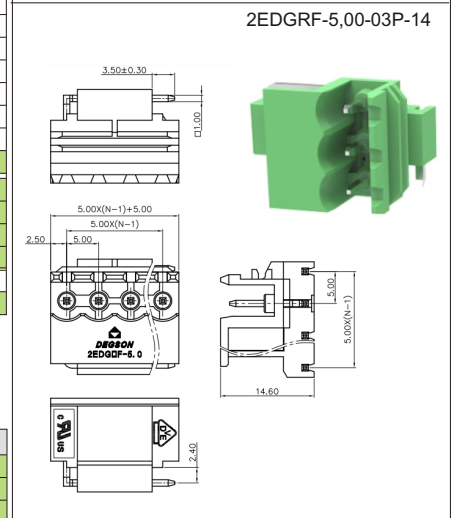
Poznámka ke značení:
Barevné podbarvení označuje pro příslušnou rozteč vhodný protikus.

2EDGRF

Vidlice svisle, 90°, DPS, rozteč 5.00 mm

Jmenovité napětí V	320	
Jmenovitý proud A	20	
Rozteč mm	5.00	
Průřez vodiče mm ²	-	
Materiál	PA66	
Vhodný protikus	2EDGKF	

obj.č.	objednací název	svorky	rozteč	barva
69367	SVPS 2EDGRF-5,00-02P-14	2	5.00	zelená
69368	SVPS 2EDGRF-5,00-03P-14	3	5.00	zelená
69369	SVPS 2EDGRF-5,00-04P-14	4	5.00	zelená

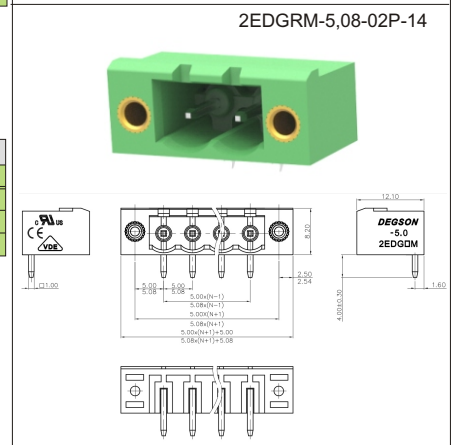


2EDGRM

Vidlice, 90°, DPS, šroubový zámeček, rozteč 5.xx mm

Jmenovité napětí V	320	
Jmenovitý proud A	20	
Rozteč mm	5.00	
Průřez vodiče mm ²	-	
Materiál	PA66	
Vhodný protikus	2EDGKAM	2EDGKAM
	2EDGKBM	2EDGKBM
	2EDGKCM	2EDGKCM
	2EDGKDM	2EDGKDM
	2EDGKDM	2EDGKDM
	2EDGKDBM	2EDGKDBM
	2EDGKDFM	2EDGKDFM
	2EDGKHM	2EDGKHM
	2EDGKM	2EDGKM

obj.č.	objednací název	svorky	rozteč	barva
06782	SVPS 2EDGRM-5,00-03P-14-100A	3	5.00	zelená
26332	SVPS 2EDGRM-5,08-02P-14-100A	2	5.08	zelená
07090	SVPS 2EDGRM-5,08-03P-14-100A	3	5.08	zelená
26333	SVPS 2EDGRM-5,08-04P-14-100A	4	5.08	zelená



■ součástka se doplňuje na sklad | # součástka na skladě, výprodej | novinka = zelené podbarvení | Dodací podmínky neoznačených součástek sdělíme na poptávku

**DEGSON**

SVORKOVNICE ZÁSUVNÉ



– Electronic Components –

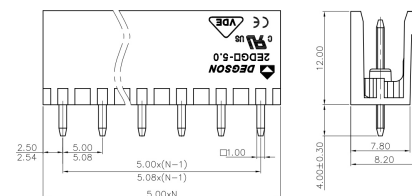
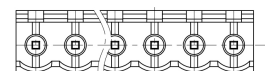
2EDGV

Vidlice, 180°, DPS, rozteč 5.xx mm

Jmenovité napětí V	320	
Jmenovitý proud A	20	
Rozteč mm	5.00	5.08
Průřez vodiče mm ²	--	
Materiál	PA66	
Vhodný protikus	2EDGK	2EDGK
	2EDGKA	2EDGKA
	2EDGKB	2EDGKB
	2EDGKC	2EDGKC
	2EDGKD	2EDGKD
		2EDGKDF
		2EDGKDH
	2EDGKE	2EDGKE
	2EDGKF	2EDGKF
		2EDGKH
	2EDGKL	

obj.č.	objednací název	svorky	rozteč	barva
06241	SVPS 2EDGV-5,00-02P-14	2	5.00	zelená
06242	SVPS 2EDGV-5,00-03P-14	3	5.00	zelená
05021	SVPS 2EDGV-5,00-04P-14	4	5.00	zelená
05022	SVPS 2EDGV-5,00-05P-14	5	5.00	zelená
05077	SVPS 2EDGV-5,00-06P-14	6	5.00	zelená
05117	SVPS 2EDGV-5,00-07P-14	7	5.00	zelená
05118	SVPS 2EDGV-5,00-08P-14	8	5.00	zelená
05119	SVPS 2EDGV-5,00-09P-14	9	5.00	zelená
05130	SVPS 2EDGV-5,00-10P-14	10	5.00	zelená
06262	SVPS 2EDGV-5,08-02P-14	2	5.08	zelená
06263	SVPS 2EDGV-5,08-03P-14	3	5.08	zelená
16124	SVPS 2EDGV-5,08-04P-14	4	5.08	zelená
05227	SVPS 2EDGV-5,08-05P-14	5	5.08	zelená
31554	SVPS 2EDGV-5,08-06P-14	6	5.08	zelená
56866	SVPS 2EDGV-5,08-07P-14	7	5.08	zelená
30154	SVPS 2EDGV-5,08-08P-14	8	5.08	zelená
05284	SVPS 2EDGV-5,08-09P-14	9	5.08	zelená
56867	SVPS 2EDGV-5,08-10P-14	10	5.08	zelená

2EDGV-5,0-02P-14



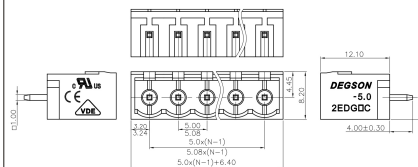
2EDGVC

Vidlice, 180°, DPS, bočnice, rozteč 5.xx a 7.xx mm

Jmenovité napětí V	320	400
Jmenovitý proud A	20	20
Rozteč mm	5.00	7.50
	5.08	7.62
Průřez vodiče mm ²	--	
Materiál	PA66	
Vhodný protikus	2EDGK	2EDGK
	2EDGKA	2EDGKA
	2EDGKB	2EDGKB
	2EDGKC	
	2EDGKD	
	2EDGKE	
	2EDGA	
	2EDGB	
	2EDGK	2EDGK
	2EDGKA	2EDGKA
	2EDGKB	2EDGKB
	2EDGKC	
	2EDGKD	
	2EDGKDB	
	2EDGKDF	
	2EDGKDH	
2EDGKE		
2EDGKH		
2EDGKL		

obj.č.	objednací název	svorky	rozteč	barva
25870	SVPS 2EDGVC-5,00-02P-14-100A	2	5.00	zelená
03282	SVPS 2EDGVC-5,00-03P-14	3	5.00	zelená
03283	SVPS 2EDGVC-5,00-04P-14	4	5.00	zelená
03284	SVPS 2EDGVC-5,00-05P-14	5	5.00	zelená
03285	SVPS 2EDGVC-5,00-06P-14	6	5.00	zelená
22260	SVPS 2EDGVC-5,00-07P-14	7	5.00	zelená
05615	SVPS 2EDGVC-5,00-08P-14	8	5.00	zelená
22261	SVPS 2EDGVC-5,00-09P-14	9	5.00	zelená
05609	SVPS 2EDGVC-5,00-10P-14	10	5.00	zelená
00495	SVPS 2EDGVC-5,08-02P-14	2	5.08	zelená
00498	SVPS 2EDGVC-5,08-03P-14	3	5.08	zelená
03825	SVPS 2EDGVC-5,08-04P-14	4	5.08	zelená
22262	SVPS 2EDGVC-5,08-05P-14	5	5.08	zelená
03830	SVPS 2EDGVC-5,08-06P-14	6	5.08	zelená
03829	SVPS 2EDGVC-5,08-07P-14	7	5.08	zelená
16094	SVPS 2EDGVC-5,08-08P-14	8	5.08	zelená
12771	SVPS 2EDGVC-5,08-09P-14	9	5.08	zelená
22264	SVPS 2EDGVC-5,08-10P-14	10	5.08	zelená
26330	SVPS 2EDGVC-5,08-10P-14-100A	10	5.08	zelená
07618	SVPS 2EDGVC-5,08-12P-14	12	5.08	zelená
56761	SVPS 2EDGVC-5,08-16P-14	16	5.08	zelená
26019	SVPS 2EDGVC-7,50-02P-14-100A	2	7.50	zelená
26344	SVPS 2EDGVC-7,62-02P-14-100A	2	7.62	zelená
07814	SVPS 2EDGVC-7,62-03P-14	3	7.62	zelená
26345	SVPS 2EDGVC-7,62-04P-14-100A	4	7.62	zelená
26586	SVPS 2EDGVC-7,62-05P-14	5	7.62	zelená
26346	SVPS 2EDGVC-7,62-06P-14-100A	6	7.62	zelená

2EDGVC-5,0-02P-14



Poznámka ke značení:
Barevné podbarvení označuje pro příslušnou rozteč vhodný protikus.

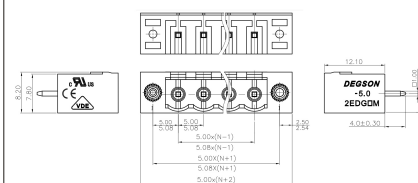
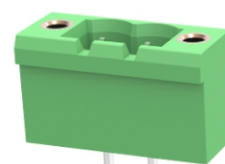
2EDGVM

Vidlice, 180°, DPS, šroubový zámek, rozteč 5.08 mm

Jmenovité napětí V	320	
Jmenovitý proud A	20	
Rozteč mm	5.08	
Průřez vodiče mm ²	--	
Materiál	PA66	
Vhodný protikus	2EDGKM	
	2EDGKAM	
	2EDGKBM	

obj.č.	objednací název	svorky	rozteč	barva
26339	SVPS 2EDGVM-5,08-03P-14-100A	3	5.08	zelená
26340	SVPS 2EDGVM-5,08-04P-14-100A	4	5.08	zelená
26341	SVPS 2EDGVM-5,08-06P-14-100A	6	5.08	zelená
26343	SVPS 2EDGVM-5,08-10P-14-100A	10	5.08	zelená

2EDGVM-5,08-02P-14



■ součástka se doplňuje na sklad | # součástka na skladě, výprodej | novinka = **zelené podbarvení** | Dodací podmínky neoznačených součástek sdělíme na poptávku

8EDGKR

Vidlice, 180°, pružná lamela, rozteč 2~5 mm

Jmenovité napětí V	130	320
Jmenovitý proud A	6	20
Rozteč mm	2.50	5.00
Průřez vodiče mm ²	0.2~0.5	0.2~2.5
Materiál	PA66	
Vhodný protikus	8EDGA	
	8EDGB	
	8EDGK	8EDGK
	8EDGKC	
	8EDGKG	
	8EDGKMA	

obj.č.	objednací název	svorky	rozteč	barva
08284	SVPS 8EDGKR-2,50-02P-11-01A	2	2.50	zelená
08625	SVPS 8EDGKR-2,50-03P-11-01A	3	2.50	zelená
10264	SVPS 8EDGKR-5,00-02P-11-01A	2	5.00	zelená
10446	SVPS 8EDGKR-5,00-03P-11-01A	3	5.00	zelená
10493	SVPS 8EDGKR-5,00-06P-11-01A	6	5.00	zelená
10533	SVPS 8EDGKR-5,00-10P-11-01A	10	5.00	zelená

Poznámka ke značení:
Barevné podbarvení označuje pro příslušnou rozteč vhodný protikus.

8EDGKRMA

Vidlice, 180°, pružná lamela, příruba na panel/DPS, rozteč 5~7.5 mm

Jmenovité napětí V	320	400
Jmenovitý proud A	20	20
Rozteč mm	5.00	7.50
Průřez vodiče mm ²	0.2~2.5	0.2~2.5
Materiál	PA66	
Vhodný protikus	8EDGA	
	8EDGB	
	8EDGK	8EDGK
	8EDGKC	
	8EDGKG	8EDGKG
	8EDGKMA	8EDGKMA

obj.č.	objednací název	svorky	rozteč	barva
26035	SVPS 8EDGKRMA-5,00-04P-11-01A	4	5.00	zelená
26036	SVPS 8EDGKRMA-7,50-04P-11-01A	4	7.50	zelená

Poznámka ke značení:
Barevné podbarvení označuje pro příslušnou rozteč vhodný protikus.

8EDGRC

Vidlice, 90°, DPS, bočnice, rozteč 2~5 mm

Jmenovité napětí V	130	130	320
Jmenovitý proud A	6	10	20
Rozteč mm	2.5	3.x	5.x
Průřez vodiče mm ²	--		
Materiál	PA66		
Vhodný protikus	8EDGK	8EDGA	
		8EDGB	
	8EDGK	8EDGK	
	8EDGKG	8EDGKG	
		8EDGKC	
		8EDGKMA	

obj.č.	objednací název	svorky	rozteč	barva
08282	SVPS 8EDGRC-2,50-02P-11-01A	2	2.50	šedá
08244	SVPS 8EDGRC-2,50-03P-11-01A	3	2.50	šedá
08040	SVPS 8EDGRC-2,50-04P-11-01A	4	2.50	šedá
26273	SVPS 8EDGRC-2,50-06P-11-01A	6	2.50	šedá
16112	SVPS 8EDGRC-3,50-02P-11-01A	2	3.50	šedá
08801	SVPS 8EDGRC-3,50-03P-11-01A	3	3.50	šedá
08853	SVPS 8EDGRC-3,50-06P-11-01A	6	3.50	šedá
08854	SVPS 8EDGRC-3,50-12P-11-01A	12	3.50	šedá
10534	SVPS 8EDGRC-5,00-02P-11-01A	2	5.00	šedá
10535	SVPS 8EDGRC-5,00-03P-11-01A	3	5.00	šedá
26292	SVPS 8EDGRC-5,00-04P-11-01A	4	5.00	šedá
10536	SVPS 8EDGRC-5,00-06P-11-01A	6	5.00	šedá
10537	SVPS 8EDGRC-5,00-10P-11-01A	10	5.00	šedá
14497	SVPS 8EDGRC-5,08-02P-11-01A	2	5.08	šedá

Poznámka ke značení:
Barevné podbarvení označuje pro příslušnou rozteč vhodný protikus.

8EDGRCB

Vidlice, 90°, DPS, bočnice, zářezky, rozteč 5.00 mm

Jmenovité napětí V	320
Jmenovitý proud A	20
Rozteč mm	5.00
Průřez vodiče mm ²	--
Materiál	PA66
Vhodný protikus	8EDGC
	8EDGD
	8EDGKB
	8EDGKMB

obj.č.	objednací název	svorky	rozteč	barva
10623	SVPS 8EDGRCB-5,00-02P-11-01A	2	5.00	šedá
10658	SVPS 8EDGRCB-5,00-03P-11-01A	3	5.00	šedá
10733	SVPS 8EDGRCB-5,00-06P-11-01A	6	5.00	šedá
13095	SVPS 8EDGRCB-5,00-10P-11-01A	10	5.00	šedá

8EDGVC

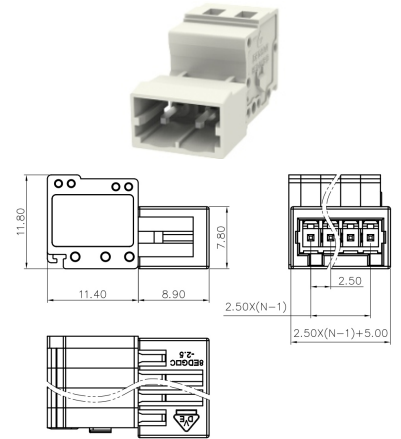
Vidlice, 180°, DPS, bočnice, rozteč 2~5 mm

Jmenovité napětí V	130	130	320
Jmenovitý proud A	6	10	20
Rozteč mm	2.5	3.5	5.0
Průřez vodiče mm ²	--		
Materiál	PA66		
Vhodný protikus	8EDGK	8EDGA	
		8EDGB	
	8EDGK	8EDGK	
	8EDGKG	8EDGKG	
		8EDGKC	
		8EDGKMA	

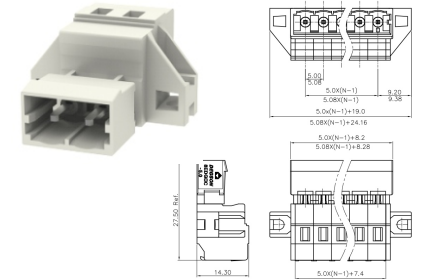
obj.č.	objednací název	svorky	rozteč	barva
08030	SVPS 8EDGVC-2,50-03P-11-01A	3	2.50	šedá
26272	SVPS 8EDGVC-2,50-04P-11-01A	4	2.50	šedá
73244	SVPS 8EDGVC-2,50-08P-11-01A	8	2.50	šedá
08906	SVPS 8EDGVC-3,50-03P-11-01A	3	3.50	šedá
09037	SVPS 8EDGVC-3,50-06P-11-01A	6	3.50	šedá
09040	SVPS 8EDGVC-3,50-12P-11-01A	12	3.50	šedá
13335	SVPS 8EDGVC-5,00-02P-11-01A	2	5.00	šedá
14865	SVPS 8EDGVC-5,00-03P-11-01A	3	5.00	šedá
15370	SVPS 8EDGVC-5,00-06P-11-01A	6	5.00	šedá
15377	SVPS 8EDGVC-5,00-10P-11-01A	10	5.00	šedá

Poznámka ke značení:
Barevné podbarvení označuje pro příslušnou rozteč vhodný protikus.

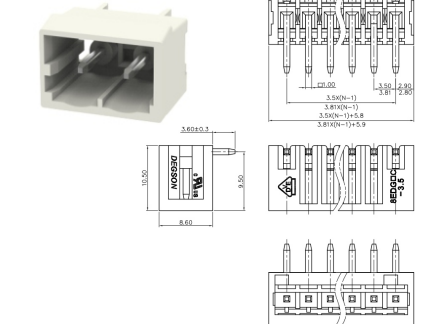
8EDGKR-5,00-02P-11



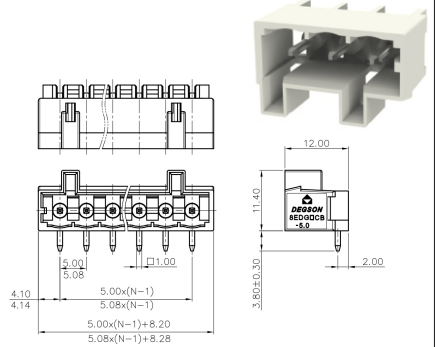
8EDGKRMA-5,00-02P-11



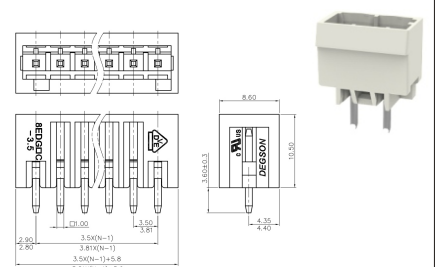
8EDGRC-5,08-02P-11



8EDGRCB-5,00-03P-11



8EDGVC-5,00-02P-11



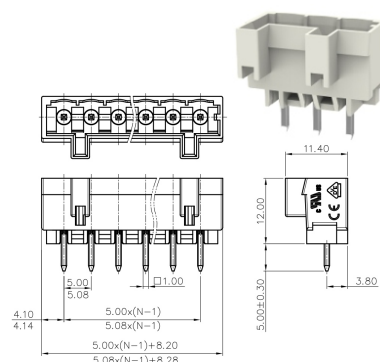
8EDGVCB

Jmenovité napětí V	320
Jmenovitý proud A	20
Rozteč mm	5.00
Průřez vodiče mm ²	--
Materiál	PA66
Vhodný protikus	8EDGC 8EDGD 8EDGKB 8EDGKD 8EDGKMB

Vidlice, 180°, DPS, bočnice, zarážky, rozteč 5.00 mm

obj.č.	objednávací název	svorky	rozteč	barva
■ 15378	SVPS 8EDGVCB-5,00-02P-11-01A	2	5.00	šedá
■ 15379	SVPS 8EDGVCB-5,00-03P-11-01A	3	5.00	šedá
■ 15383	SVPS 8EDGVCB-5,00-06P-11-01A	6	5.00	šedá
■ 15385	SVPS 8EDGVCB-5,00-10P-11-01A	10	5.00	šedá

8EDGVCB-7,50-03P-11



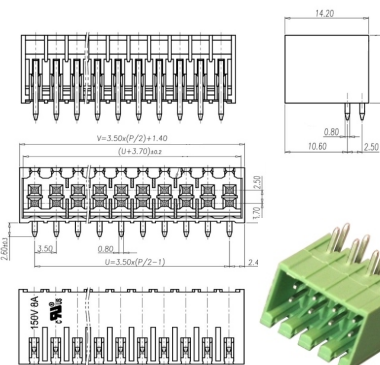
C0939

Jmenovité napětí V	320
Jmenovitý proud A	10
Rozteč mm	3.50
Průřez vodiče mm ²	--
Materiál	PA66
Vhodný protikus	C0940

Vidlice, 90°, DPS, bočnice, rozteč 3.50 mm

obj.č.	objednávací název	svorky	rozteč	barva
■ 66793	SVPS C0939-3,50-06-14-AA	6	3.50	zelená
■ 66794	SVPS C0939-3,50-08-14-AA	8	3.50	zelená
■ 66795	SVPS C0939-3,50-10-14-AA	10	3.50	zelená

C0939-3,50-08-14-AA

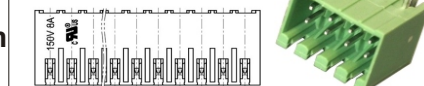


DG331

Jmenovité napětí V	250
Jmenovitý proud A	12
Rozteč mm	5.00
Průřez vodiče mm ²	1.0~2.5
Materiál	PA66
Vhodný protikus	DG332J

Násuvná + lišta do DPS, 90°, rozteč 5.00 mm

obj.č.	objednávací název	svorky	rozteč	barva
■ 63250	SVPS DG331-5,00-02P-13	2	5.00	černá
■ 25709	SVPS DG331-5,00-03P-13	3	5.00	černá
■ 25710	SVPS DG331-5,00-04P-13	4	5.00	černá

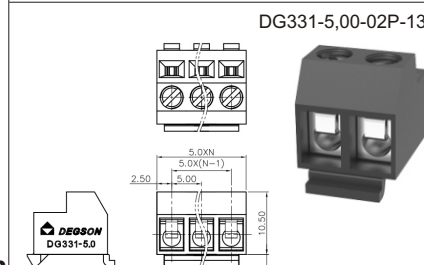


DG332

Jmenovité napětí V	250
Jmenovitý proud A	12
Rozteč mm	5.00
Průřez vodiče mm ²	0.2~1.5
Materiál	PA66, PBT
Vhodný protikus	DG332K - DG332J DG332W - DG332J

Násuvná + lišta do DPS, 90°, rozteč 5.00 mm

obj.č.	objednávací název	svorky	rozteč	barva
■ 26250	SVPS DG332J-5,00-06P-13	6	5.00	černá
■ 03650	SVPS DG332J-5,00-24P-13	24	5.00	černá
■ 07360	SVPS DG332K-5,00-02P-12-02A	2	5.00	modrá
■ 00197	SVPS DG332K-5,00-03P-12-02A	3	5.00	modrá
■ 07959	SVPS DG332K-5,00-04P-12-02A	4	5.00	modrá
■ 07960	SVPS DG332K-5,00-05P-12-02A	5	5.00	modrá
■ 07990	SVPS DG332K-5,00-06P-12-02A	6	5.00	modrá
■ 12523	SVPS DG332W-5,00-02P-14	2	5.00	zelená
■ 25707	SVPS DG332W-5,00-03P-14	3	5.00	zelená

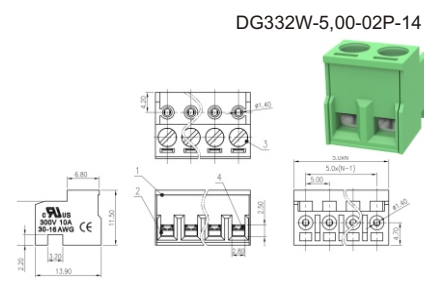
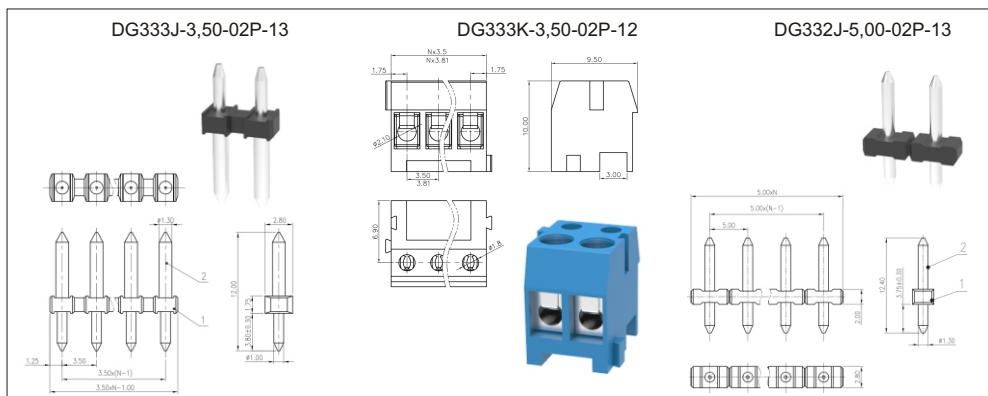
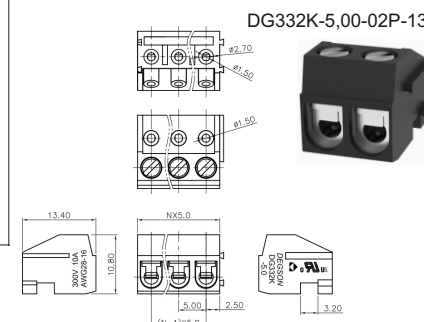


DG333

Jmenovité napětí V	250
Jmenovitý proud A	8
Rozteč mm	3.50
Průřez vodiče mm ²	0.5~1.0
Materiál	PA66, PBT
Vhodný protikus	DG333K - DG333J

Násuvná + lišta do DPS, 90°, rozteč 3.50 mm

obj.č.	objednávací název	svorky	rozteč	barva
■ 22252	SVPS DG333J-3,50-06P-13	6	3.50	černá
■ 22254	SVPS DG333J-3,50-08P-13	8	3.50	černá
■ 69370	SVPS DG333J-3,50-24P-13	24	3.50	černá
■ 22248	SVPS DG333K-3,50-02P-12	2	3.50	modrá
■ 20826	SVPS DG333K-3,50-02P-13	2	3.50	černá
■ 22249	SVPS DG333K-3,50-03P-12	3	3.50	modrá
■ 20828	SVPS DG333K-3,50-03P-13	3	3.50	černá
■ 22250	SVPS DG333K-3,50-04P-12	4	3.50	modrá
■ 20829	SVPS DG333K-3,50-04P-13	4	3.50	černá
■ 07882	SVPS DG333K-3,50-05P-12	5	3.50	modrá
■ 22678	SVPS DG333K-3,50-06P-12	6	3.50	modrá
■ 22681	SVPS DG333K-3,50-08P-12	8	3.50	modrá



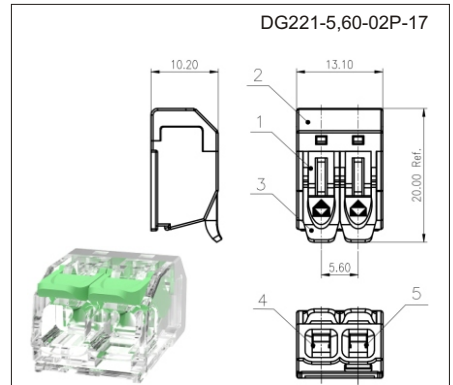
■ součástka se doplňuje na sklad | # součástka na skladě, výprodej | novinka = **zelené podbarvení** | Dodací podmínky neoznačených součástek sdělíme na poptávku

DG221

Jmenovité napětí V	450
Jmenovitý proud A	32
Rozteč mm	5.6
Průřez vodiče mm ²	0.2~4.0
Materiál	PC

Svítilková, pružinový spoj

obj.č.	objednávací název	svorky	rozteč	barva
70312	SVPS DG221-5,60-02P-17	2	5.60	čirá/zelená
70427	SVPS DG221-5,60-03P-17	3	5.60	čirá/zelená
70428	SVPS DG221-5,60-05P-17	5	5.60	čirá/zelená

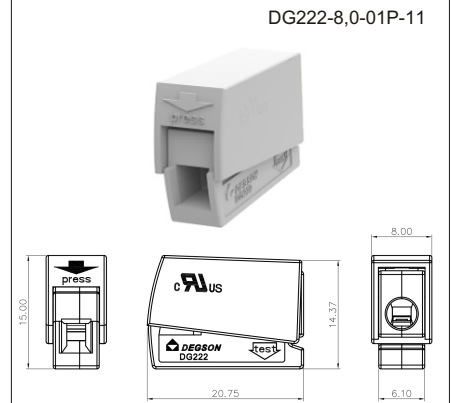


DG222

Jmenovité napětí V	450
Jmenovitý proud A	24
Rozteč mm	--
Průřez vodiče mm ²	0.2~2.5
Materiál	PA 66

Svítilková, pružinový spoj

obj.č.	objednávací název	svorky	rozteč	barva
22023	SVPS DG222-8,00-01P-11	1	--	šedá

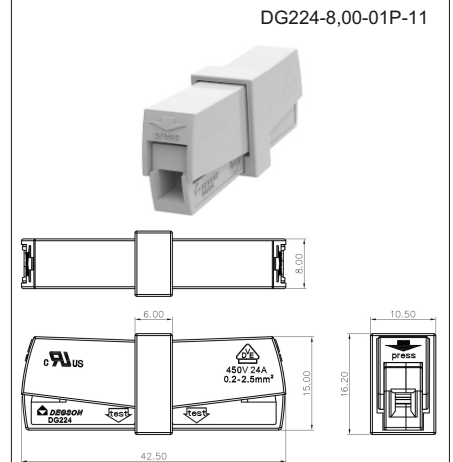


DG224

Jmenovité napětí V	450
Jmenovitý proud A	24
Rozteč mm	--
Průřez vodiče mm ²	0.2~2.5
Materiál	PA 66

Svítilková, oboustranná, pružinový spoj

obj.č.	objednávací název	svorky	rozteč	barva
25815	SVPS DG224-8,00-01P-11	1	--	šedá



DG228

Jmenovité napětí V	450
Jmenovitý proud A	24
Rozteč mm	3.50
Průřez vodiče mm ²	0.5~2.5
Materiál	PC

Svítilková, pružinový spoj, rozteč 3.5mm

obj.č.	objednávací název	svorky	rozteč	barva
25811	SVPS DG228-3,50-02P-1Y	2	3.50	šed./čirá
22975	SVPS DG228-3,50-03P-1Y	3	3.50	šed./čirá
25812	SVPS DG228-3,50-04P-1Y	4	3.50	šed./čirá

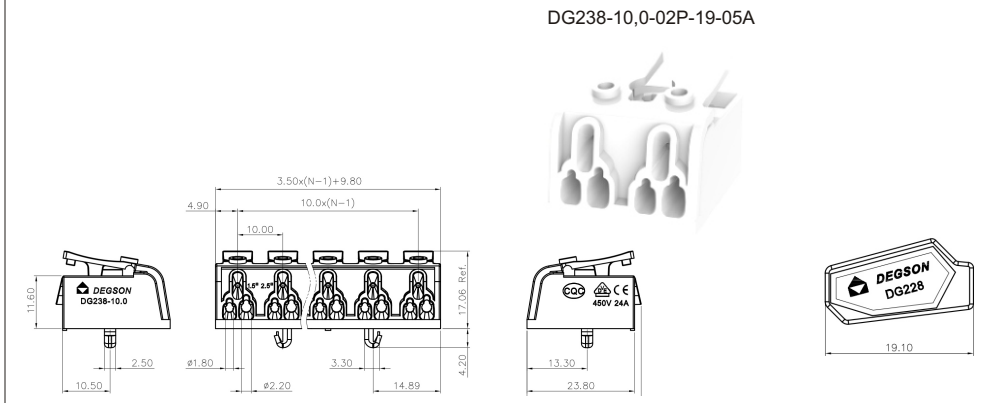
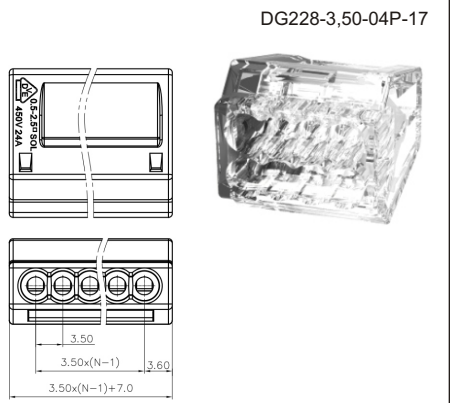
DG238

Jmenovité napětí V	450
Jmenovitý proud A	24
Rozteč mm	10.00
Průřez vodiče mm ²	0.5~2.5
Materiál	PA 66

Svítilková, pružinový spoj, se symboly

obj.č.	objednávací název	svorky	rozteč	barva
00453	SVPS DG238-10,00-02P-19-01A	2	10.0	bílá
00455	SVPS DG238-10,00-03P-19-01A	3	10.0	bílá
00454	SVPS DG238-10,00-03P-19-05A	3	10.0	bílá
00456	SVPS DG238-10,00-05P-19-05A	5	10.0	bílá

Poznámka ke značení:
- 01A bez zemního plíšku
- 05A se zemním plíškem

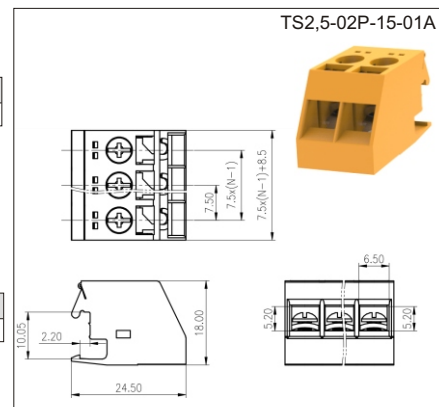


TS2.5

Transformátorová, max 250V / 24A

Jmenovité napětí V	800
Jmenovitý proud A	24
Rozteč mm	7.5
Průřez vodiče mm ²	0.5~2.5
Materiál	PA66

obj.č.	objednávací název	svorky	rozteč	barva
22119	SVPS TS2,5-03P-15-01A	3	7.5	oranž.

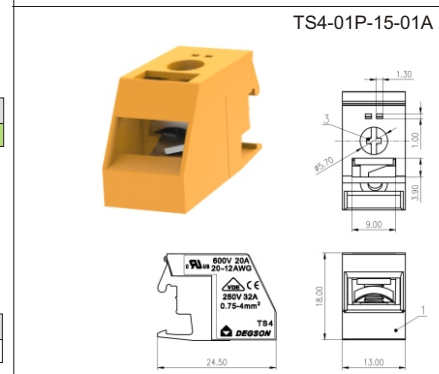


TS4

Transformátorová, max 250V / 32A

Jmenovité napětí V	250
Jmenovitý proud A	32
Rozteč mm	13.0
Průřez vodiče mm ²	0.75~4.0
Materiál	PA66

obj.č.	objednávací název	svorky	rozteč	barva
22114	SVPS TS4-01P-15-01A	1	--	oranž.

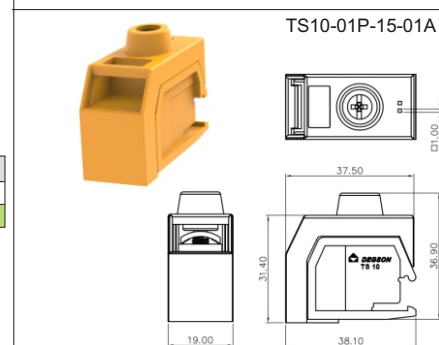


TS10

Transformátorová, max 750V / 57A

Jmenovité napětí V	750
Jmenovitý proud A	57
Rozteč mm	19.0
Průřez vodiče mm ²	4.0~10.0
Materiál	PA66

obj.č.	objednávací název	svorky	rozteč	barva
26301	SVPS TS10-01P-15-01A	1	--	oranž.

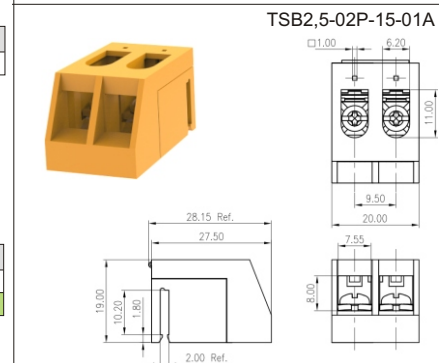


TSB2.5

Transformátorová, max 250V / 24A

Jmenovité napětí V	250
Jmenovitý proud A	24
Rozteč mm	9.5
Průřez vodiče mm ²	0.5~2.5
Materiál	PA66

obj.č.	objednávací název	svorky	rozteč	barva
22113	SVPS TSB2,5-02P-15-01A	2	9.5	oranž.



TSB4

Transformátorová, max 450V / 32A

Jmenovité napětí V	450
Jmenovitý proud A	32
Rozteč mm	13.0
Průřez vodiče mm ²	0.5~4.0
Materiál	PA66

obj.č.	objednávací název	svorky	rozteč	barva
22112	SVPS TSB4-01P-15-01A	1	--	oranž.
68772	SVPS TSB4-01P-1C-09A	1	--	žlutozelená

TSC6

Transformátorová, max 750V / 41A

Jmenovité napětí V	750
Jmenovitý proud A	41
Rozteč mm	15.0
Průřez vodiče mm ²	0.5~6.0
Materiál	PA66

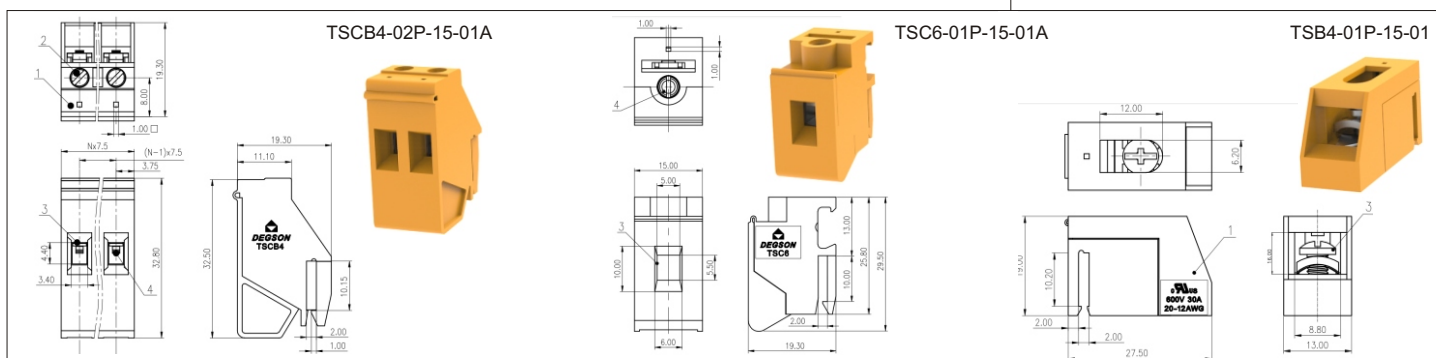
obj.č.	objednávací název	svorky	rozteč	barva
22111	SVPS TSC6-01P-15-01A	1	--	oranž.

TSCB4

Transformátorová, max 450V / 32A

Jmenovité napětí V	800
Jmenovitý proud A	32
Rozteč mm	7.5
Průřez vodiče mm ²	0.2~10.0
Materiál	PA66

obj.č.	objednávací název	svorky	rozteč	barva
17412	SVPS TSCB4-01P-15-01A	1	--	oranž.
17418	SVPS TSCB4-02P-15-01A	2	--	oranž.



■ součástka se doplňuje na sklad | # součástka na skladě, výprodej | novinka = **zelené podbarvení** | Dodací podmínky neoznačených součástek sdělíme na poptávku